

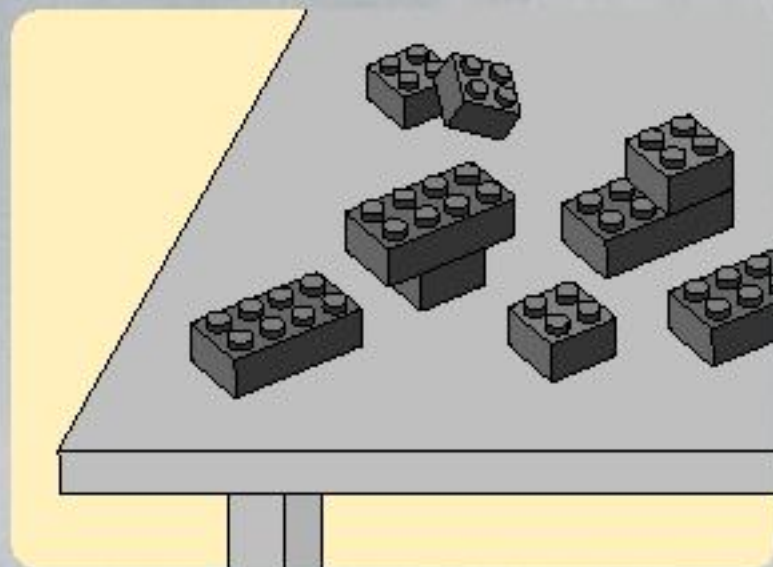


STAR WARSM

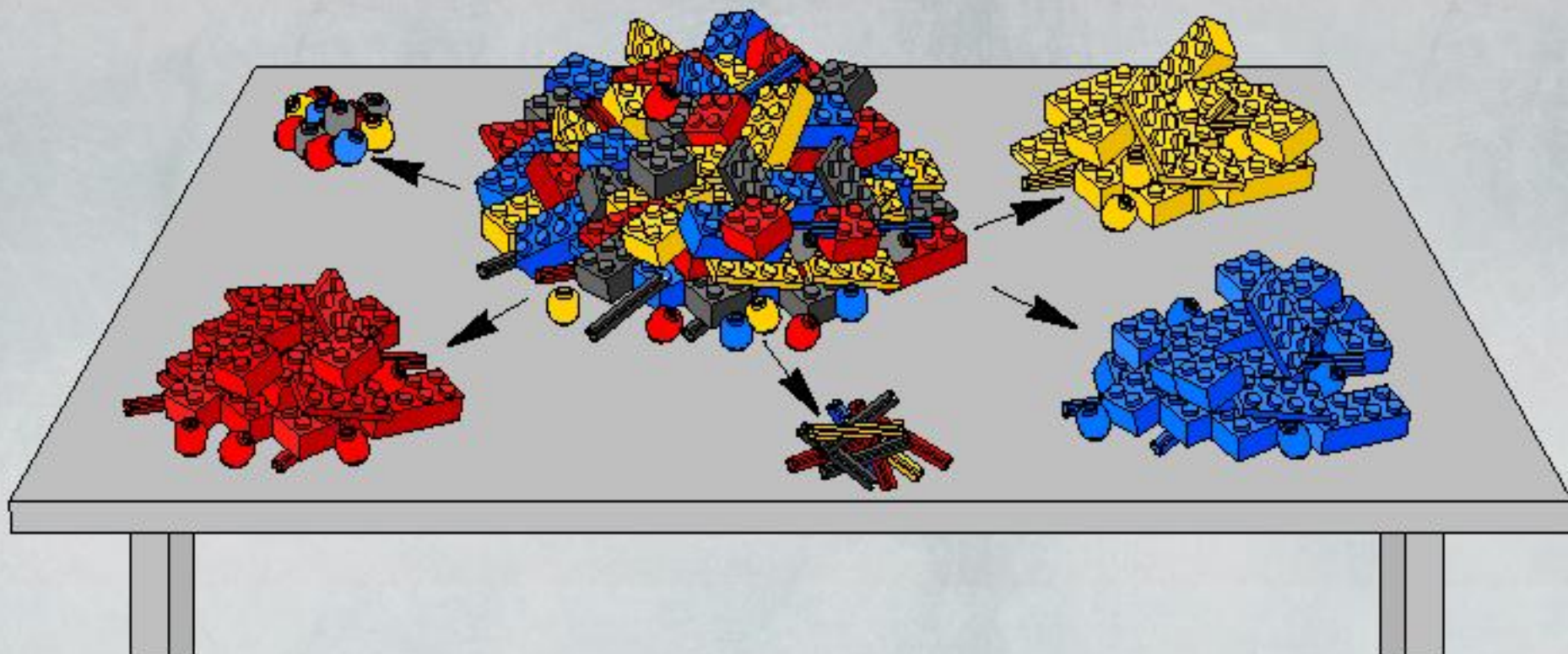
8091



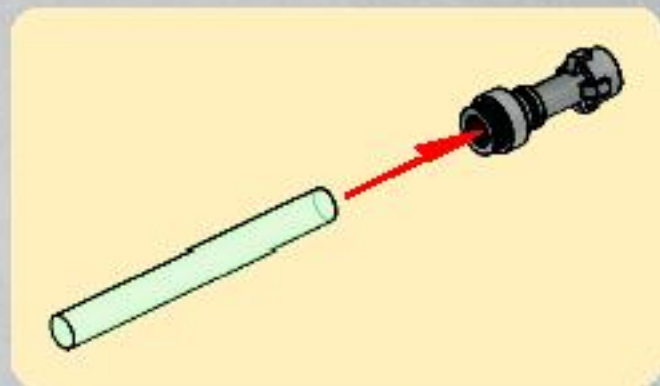
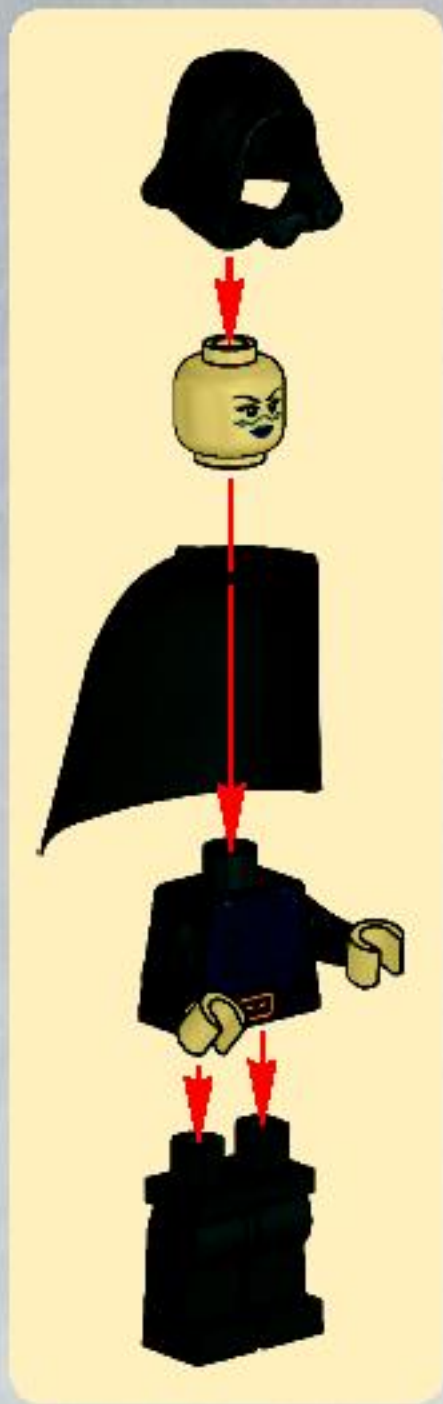
1



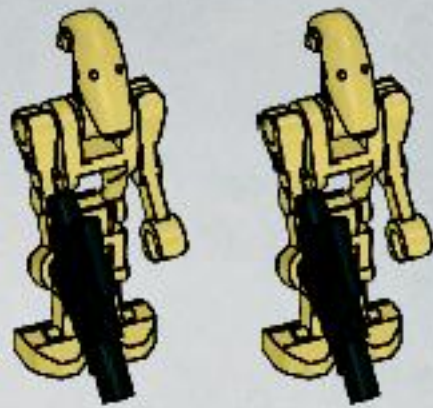
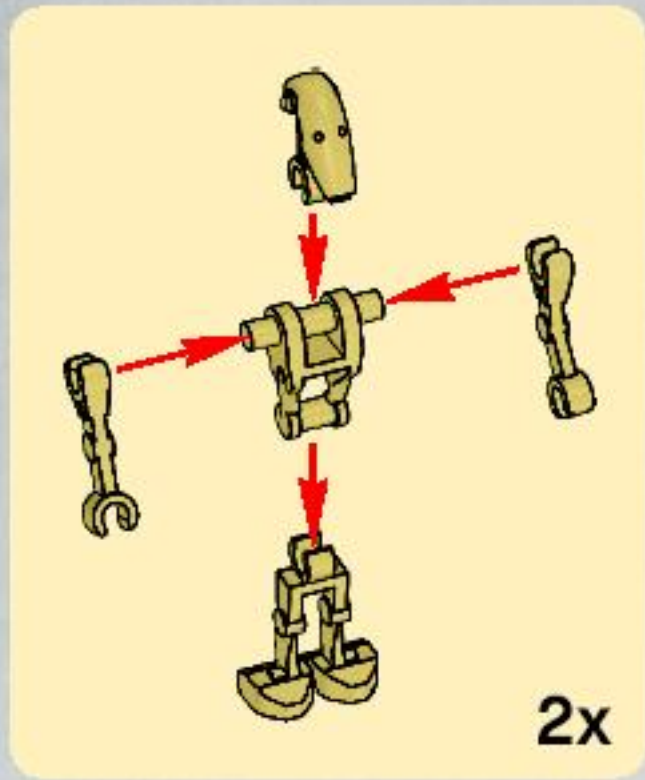
2



3



4

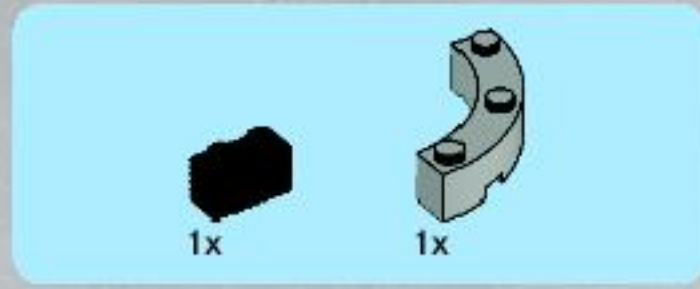


5

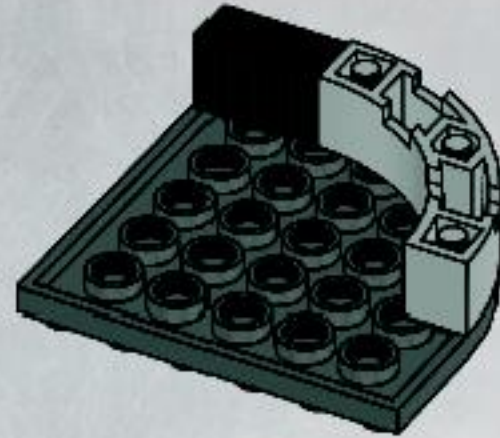




1



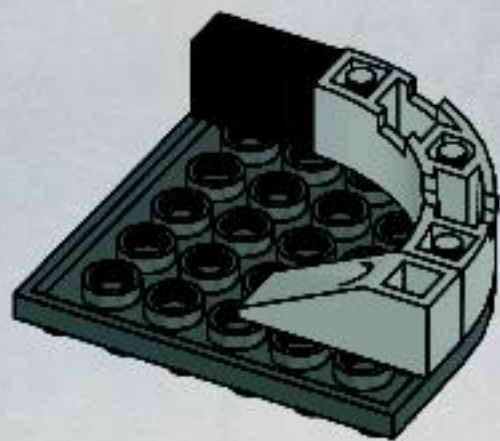
2





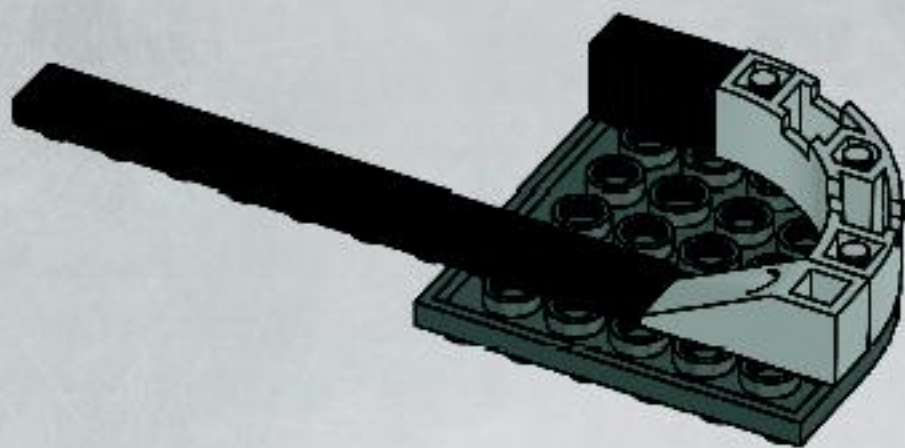
1x

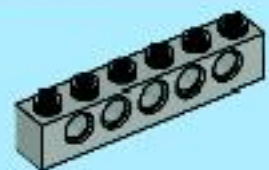
3



1x

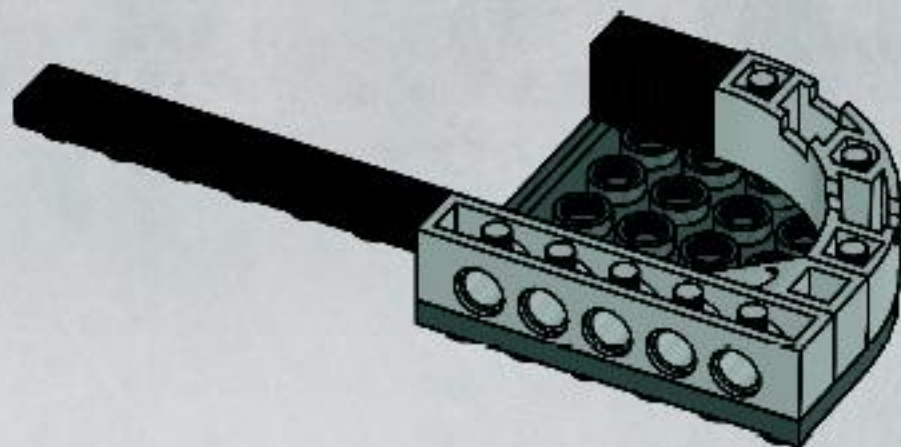
4

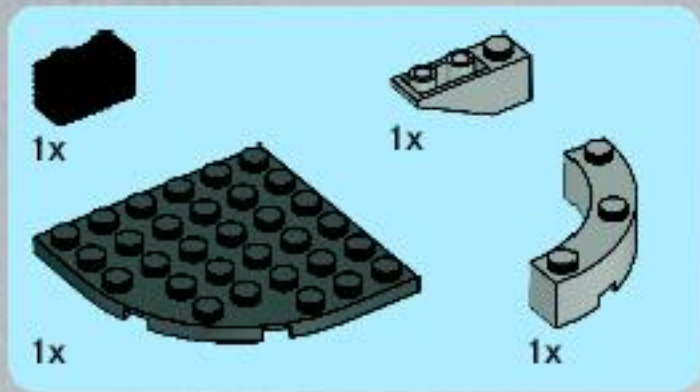




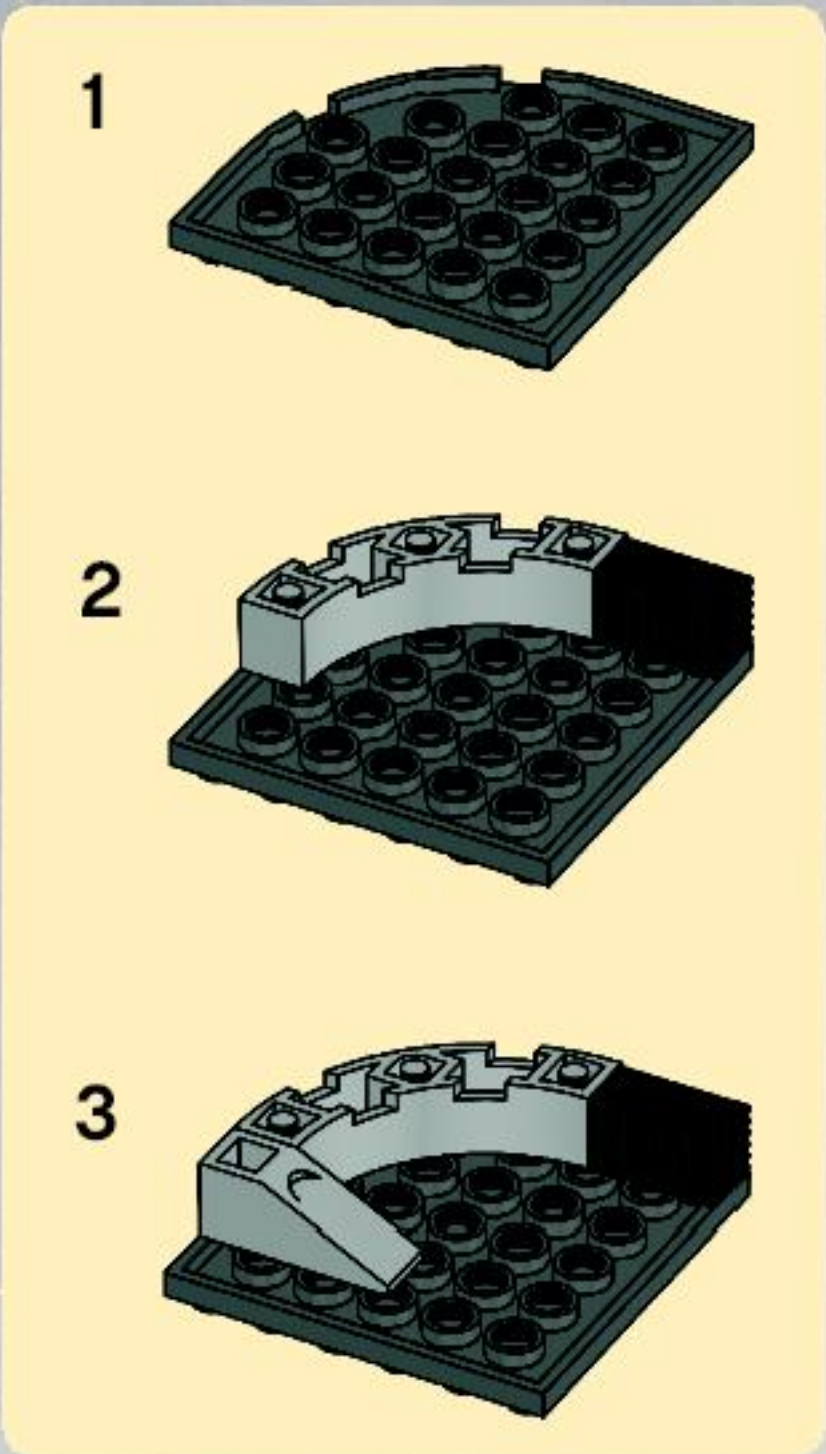
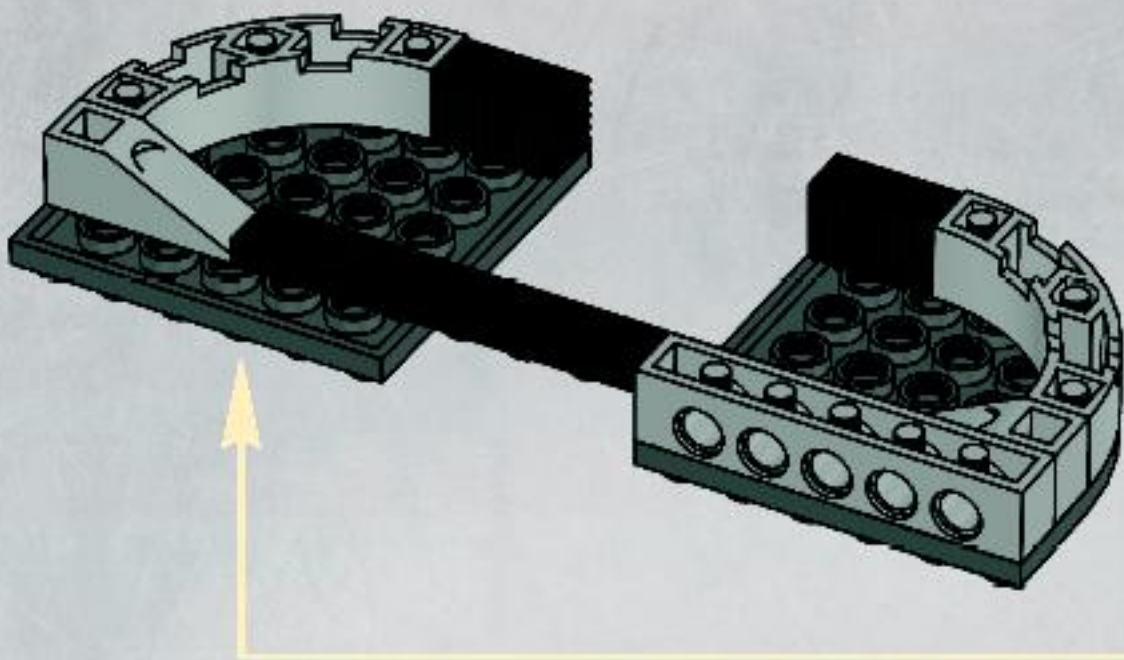
1x

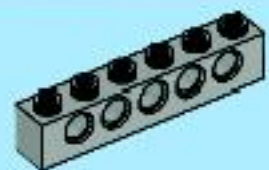
5





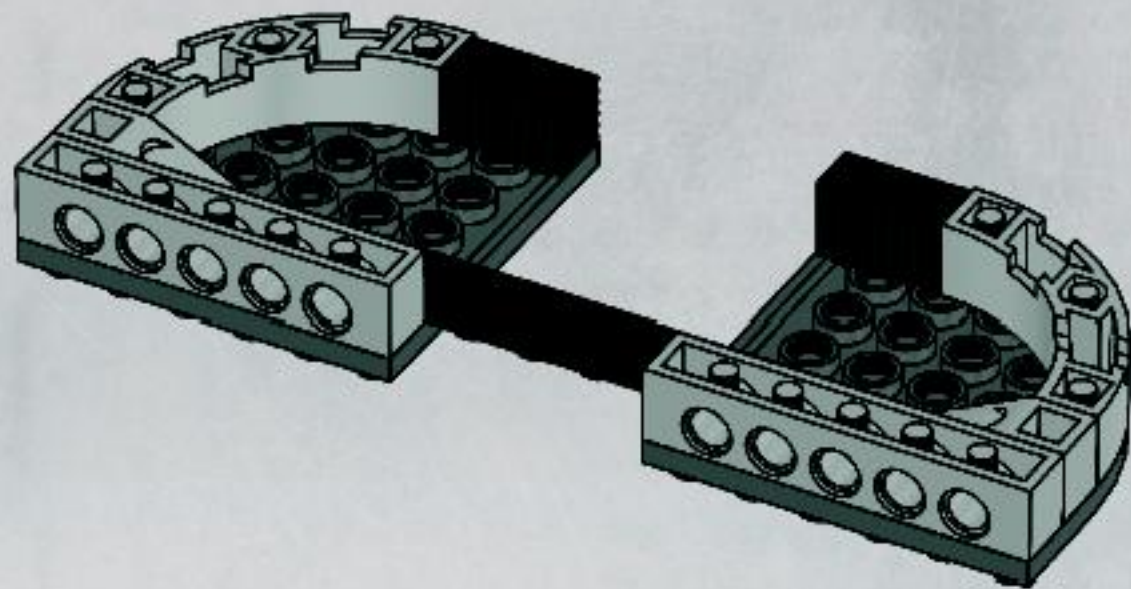
6





1x

7



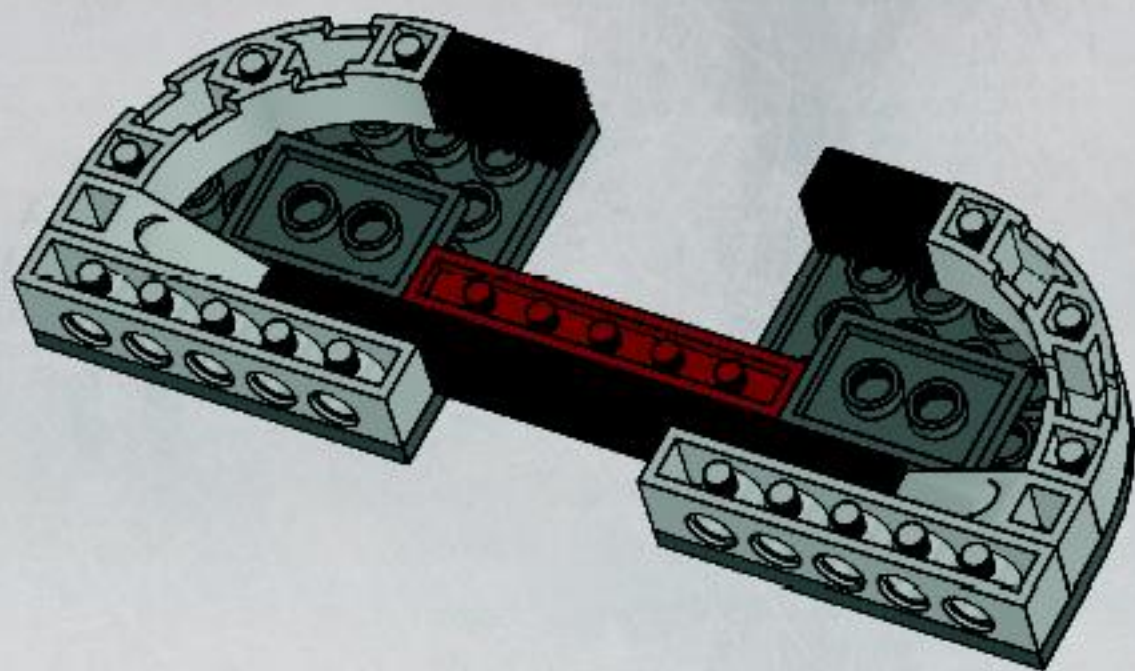


2x



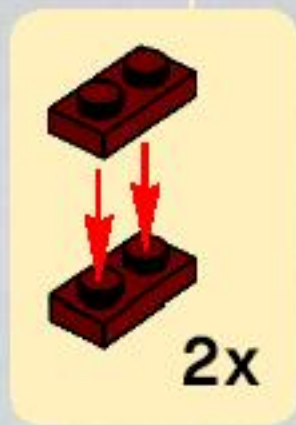
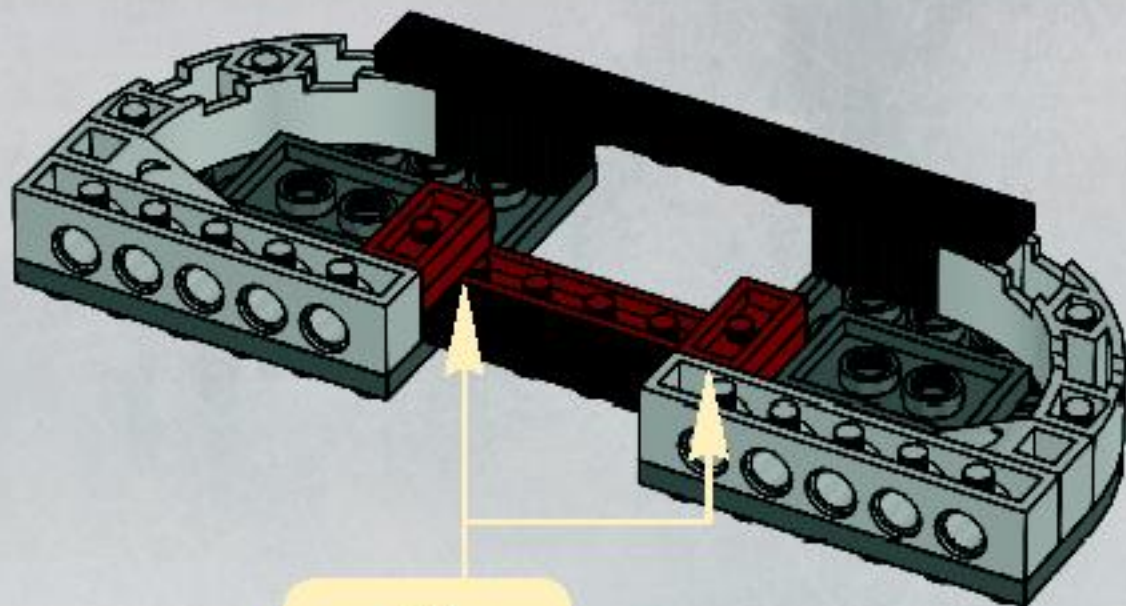
1x

8





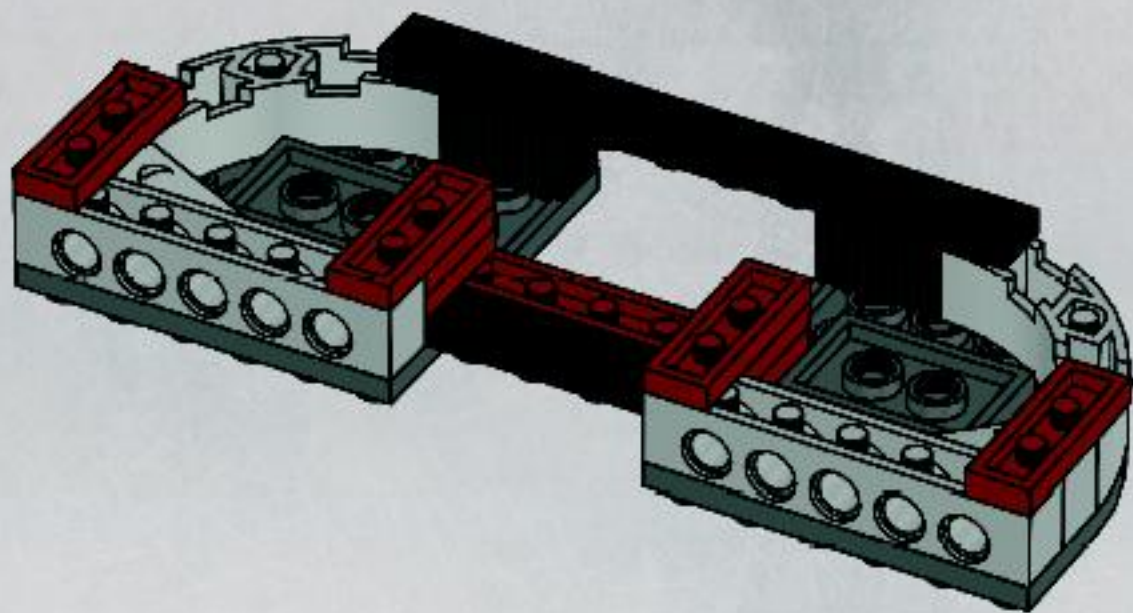
9

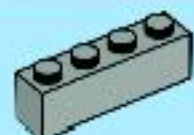




4x

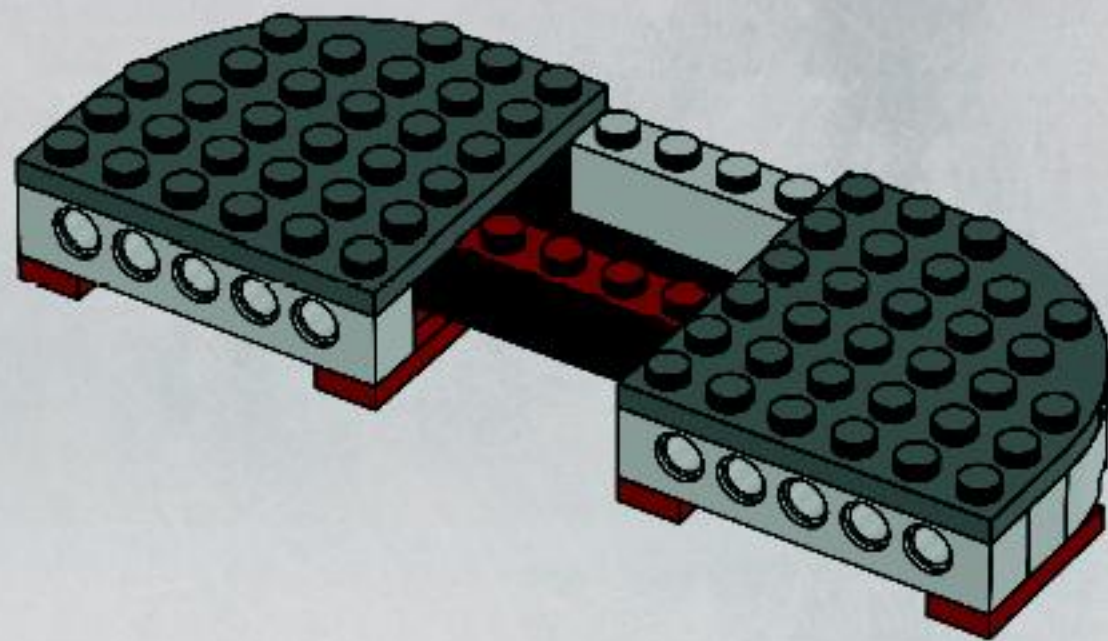
10





1x

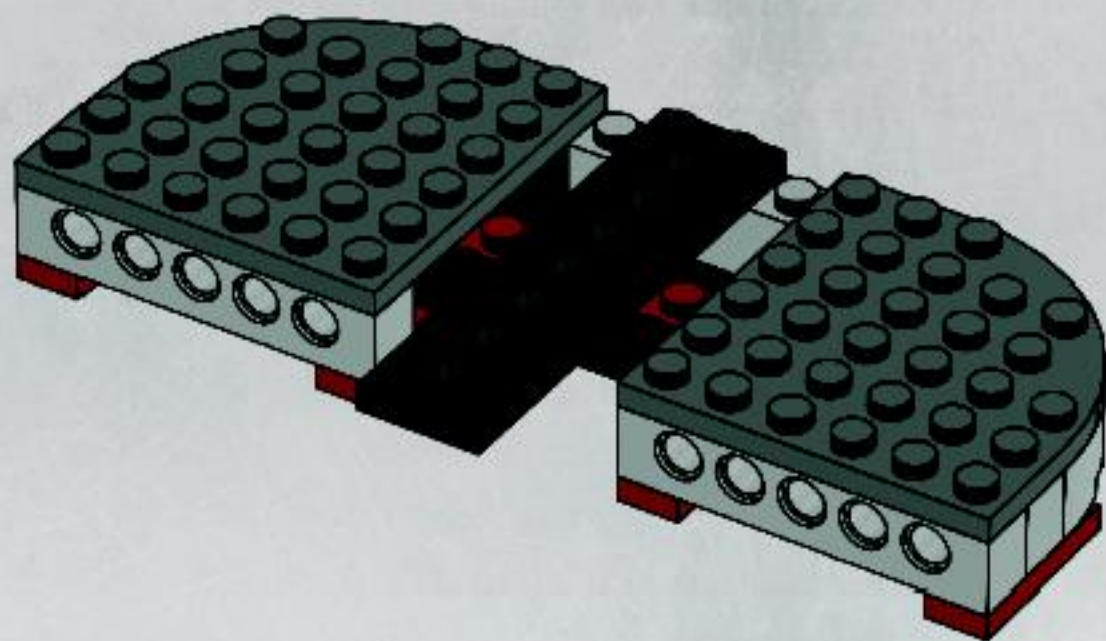
11

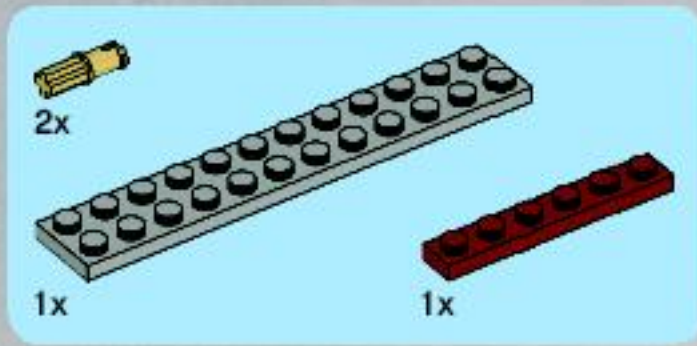




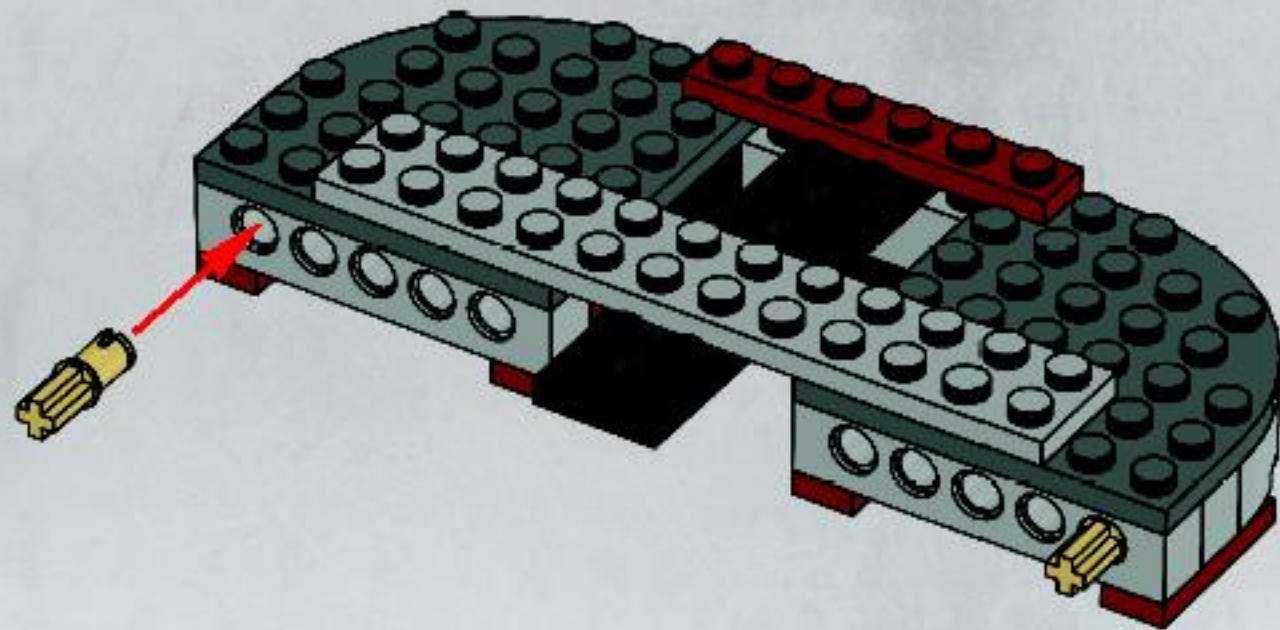
1x

12





13



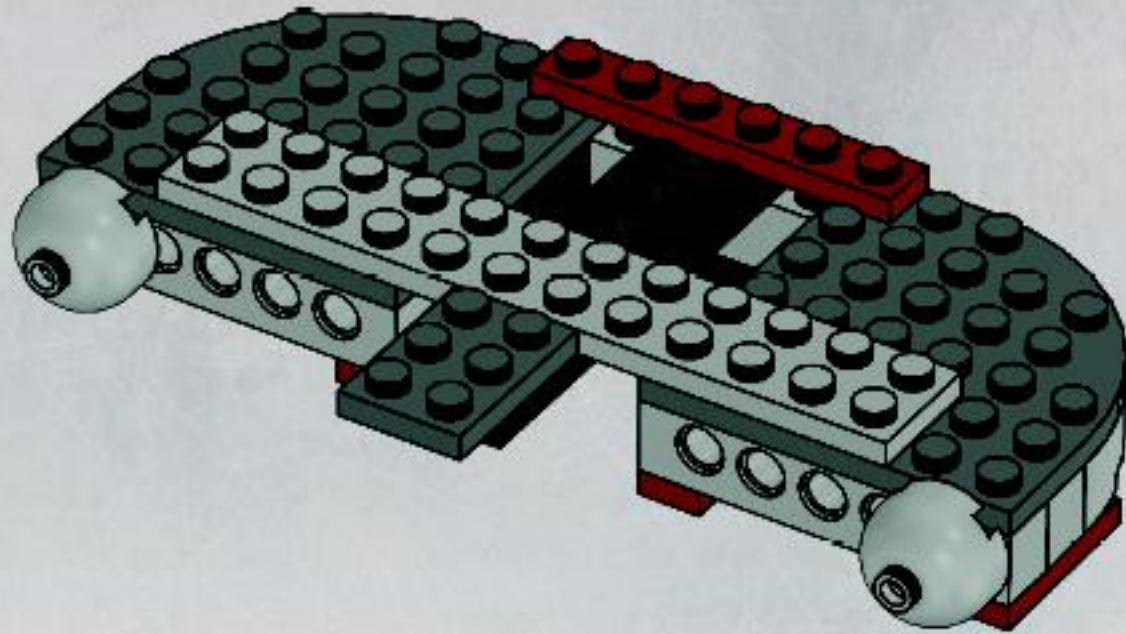


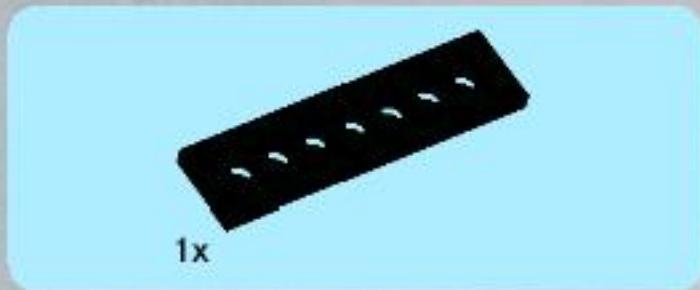
1x



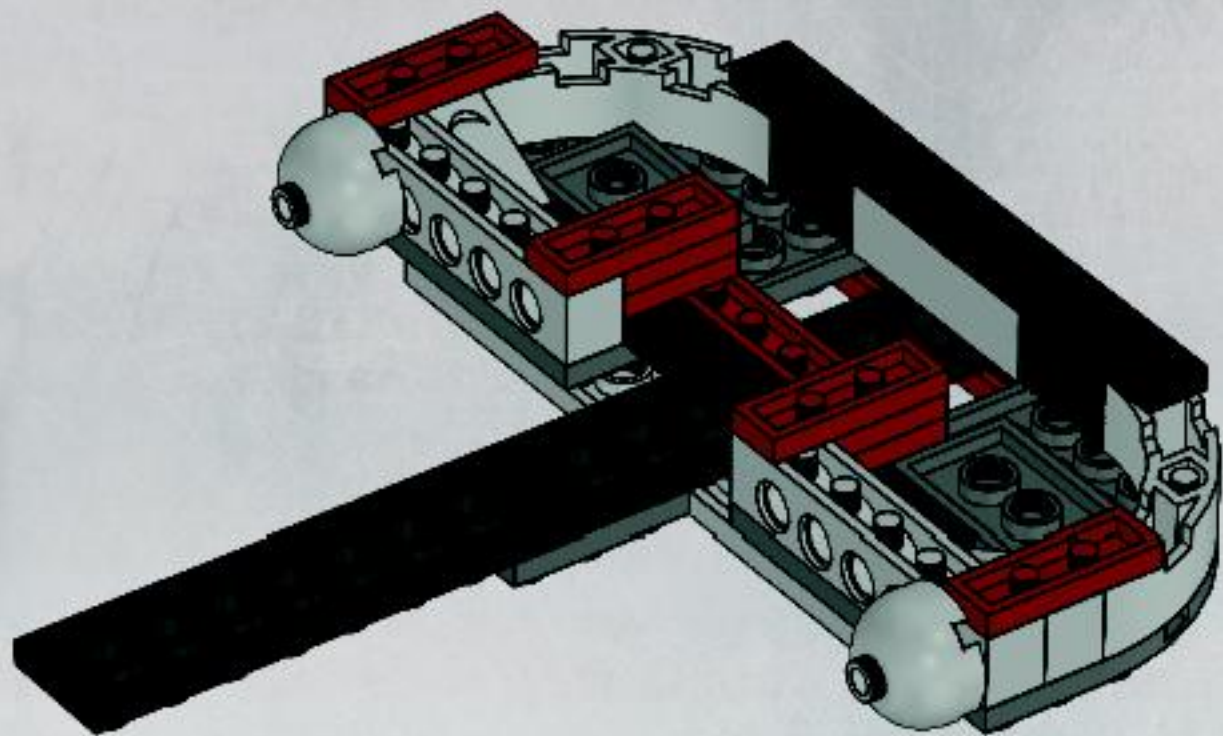
2x

14





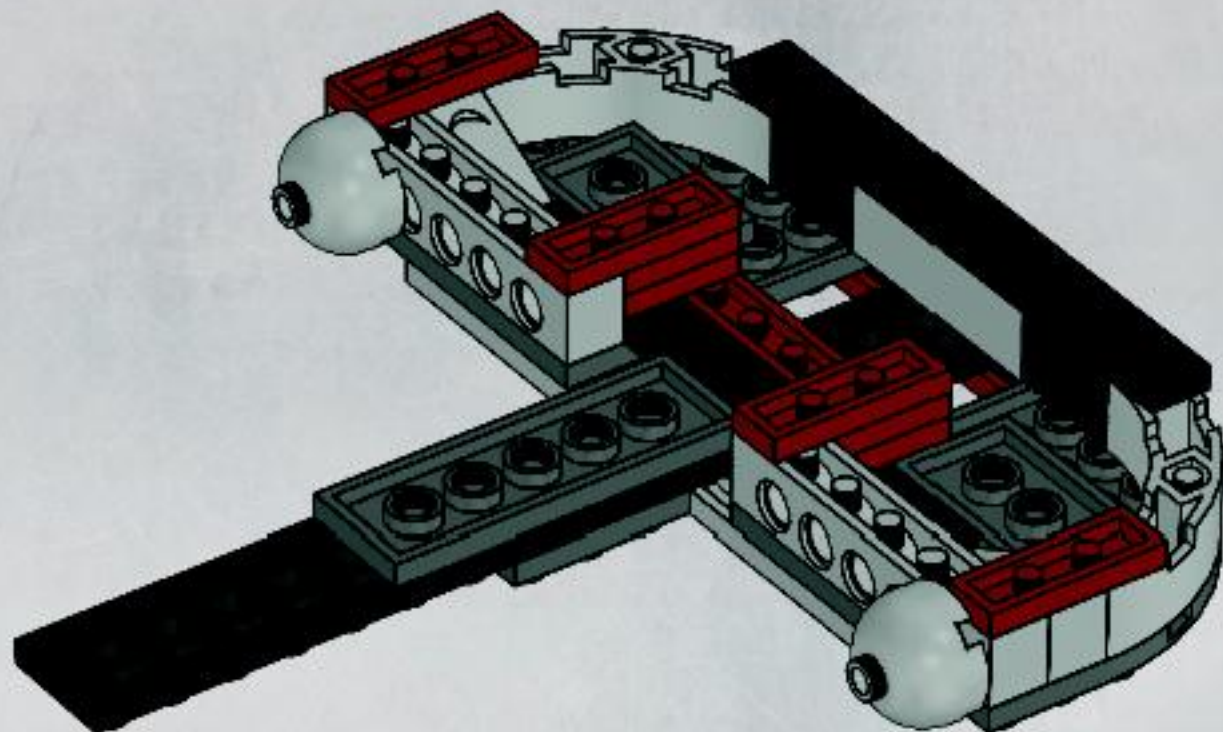
15





1x

16





1x



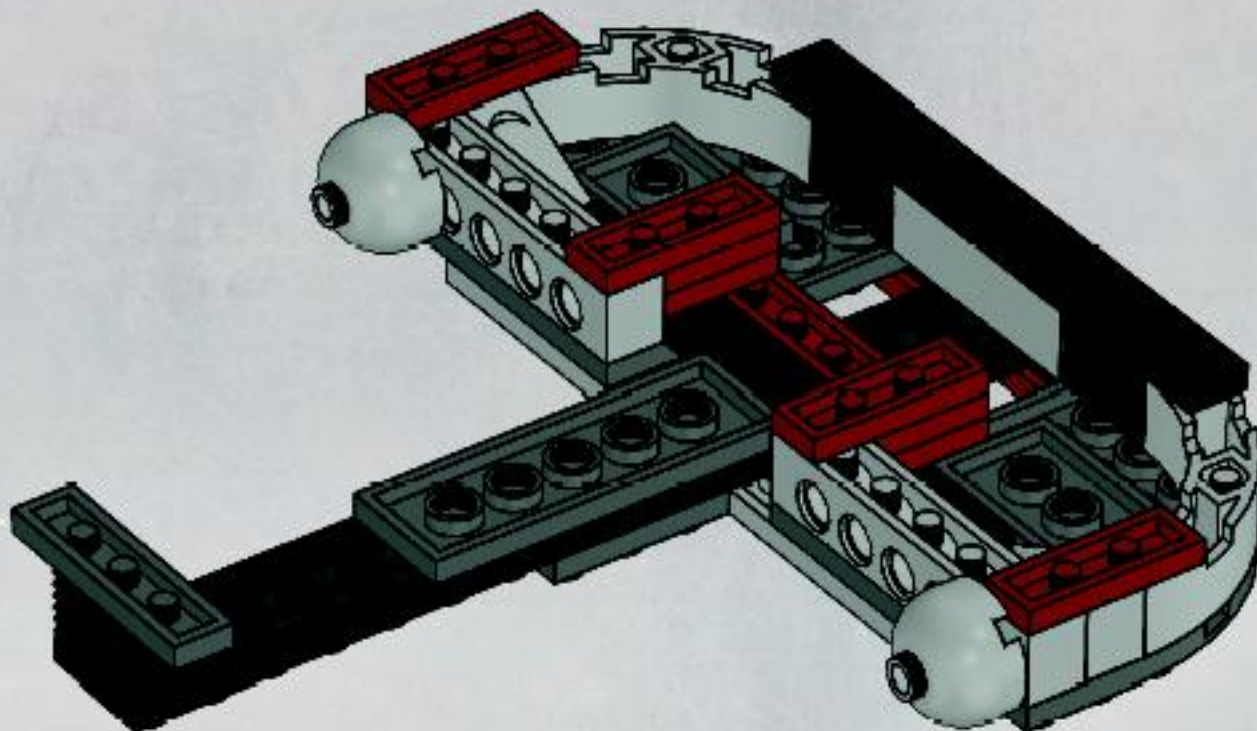
1x

17

1



2





2x



2x



18

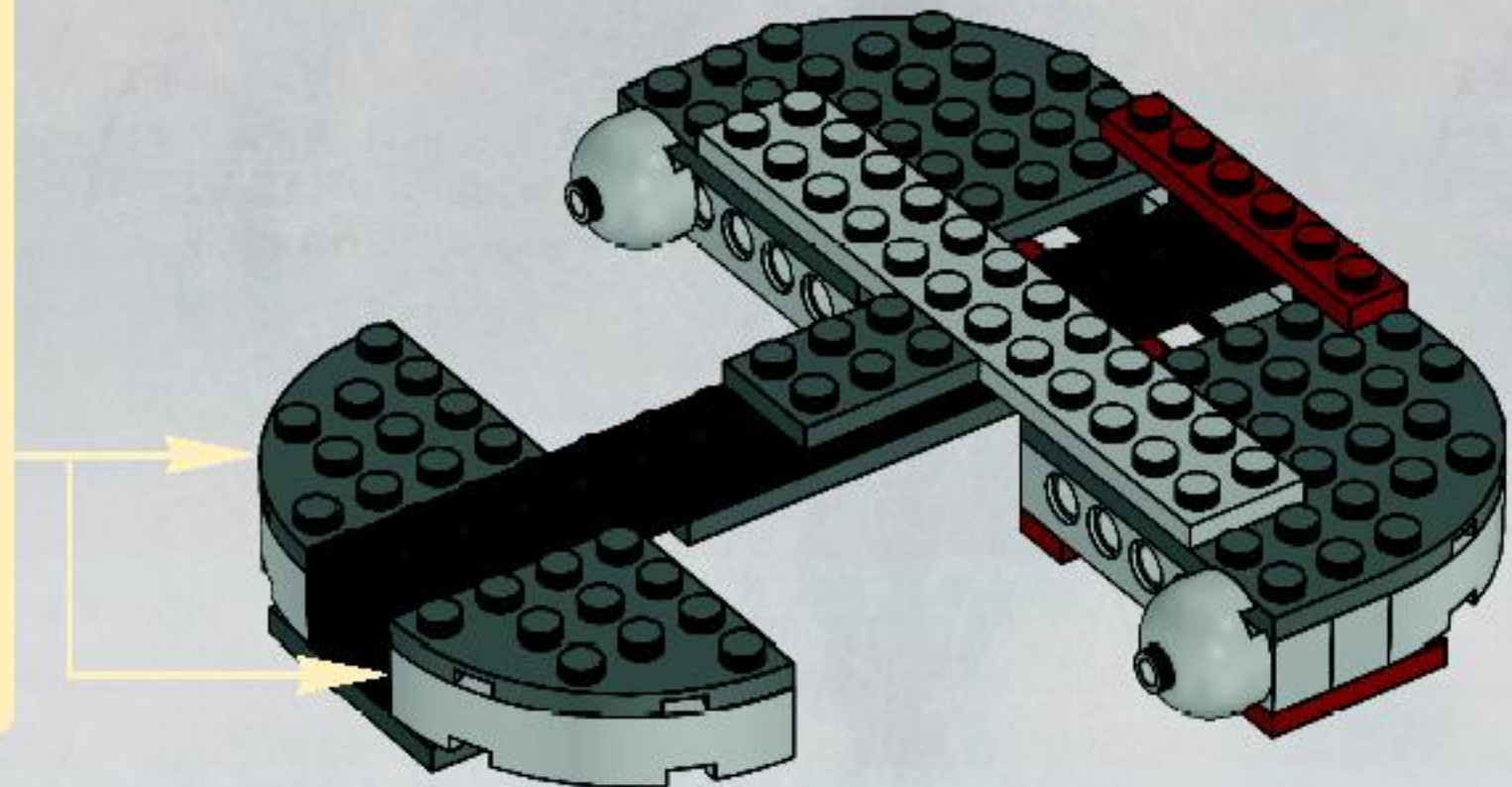
1



2



2x



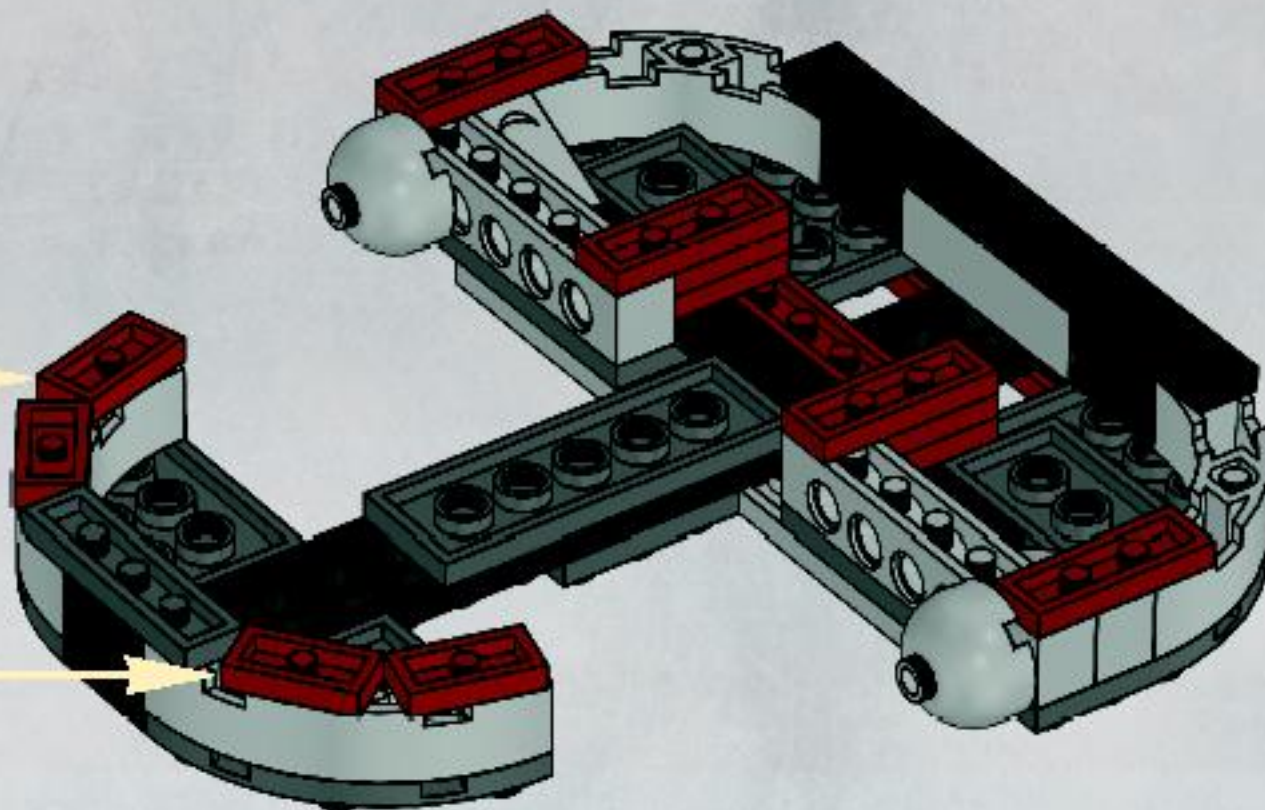


4x

19



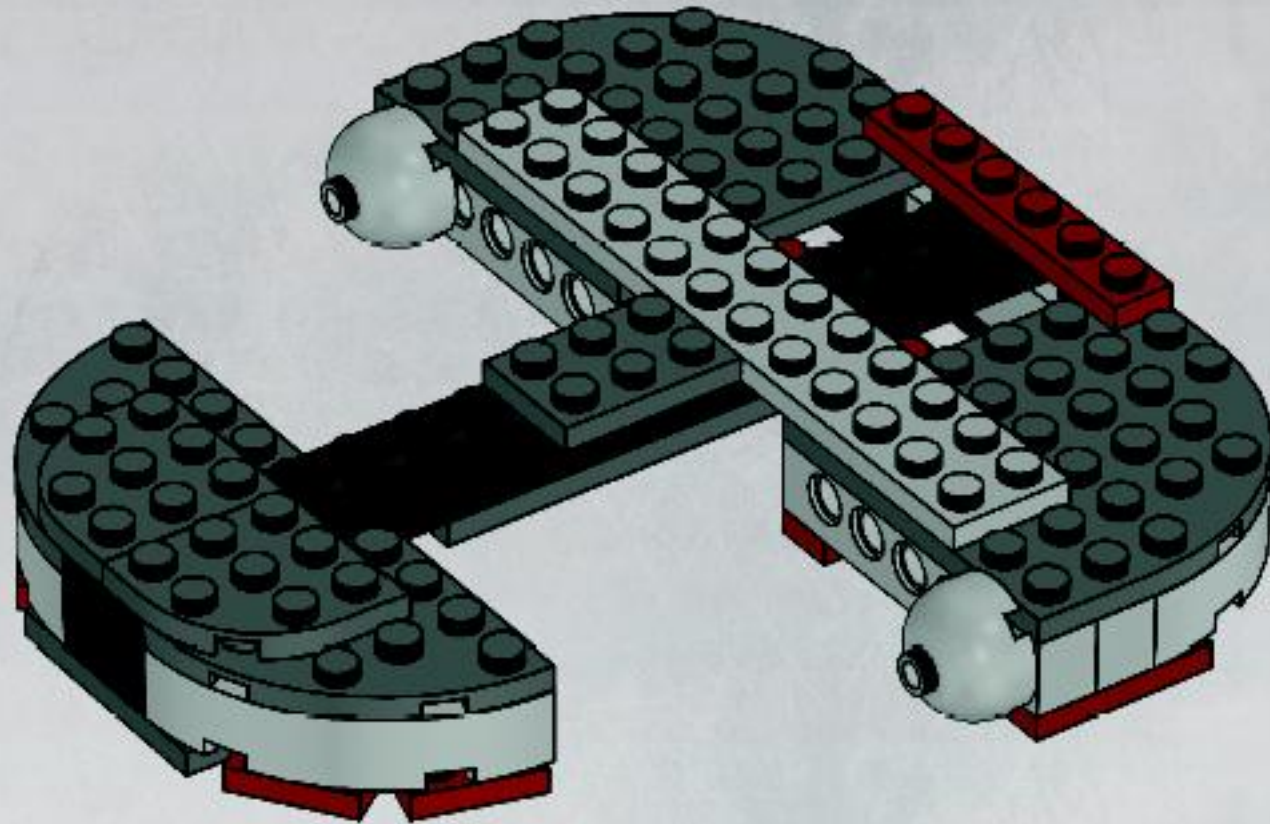
4x





2x

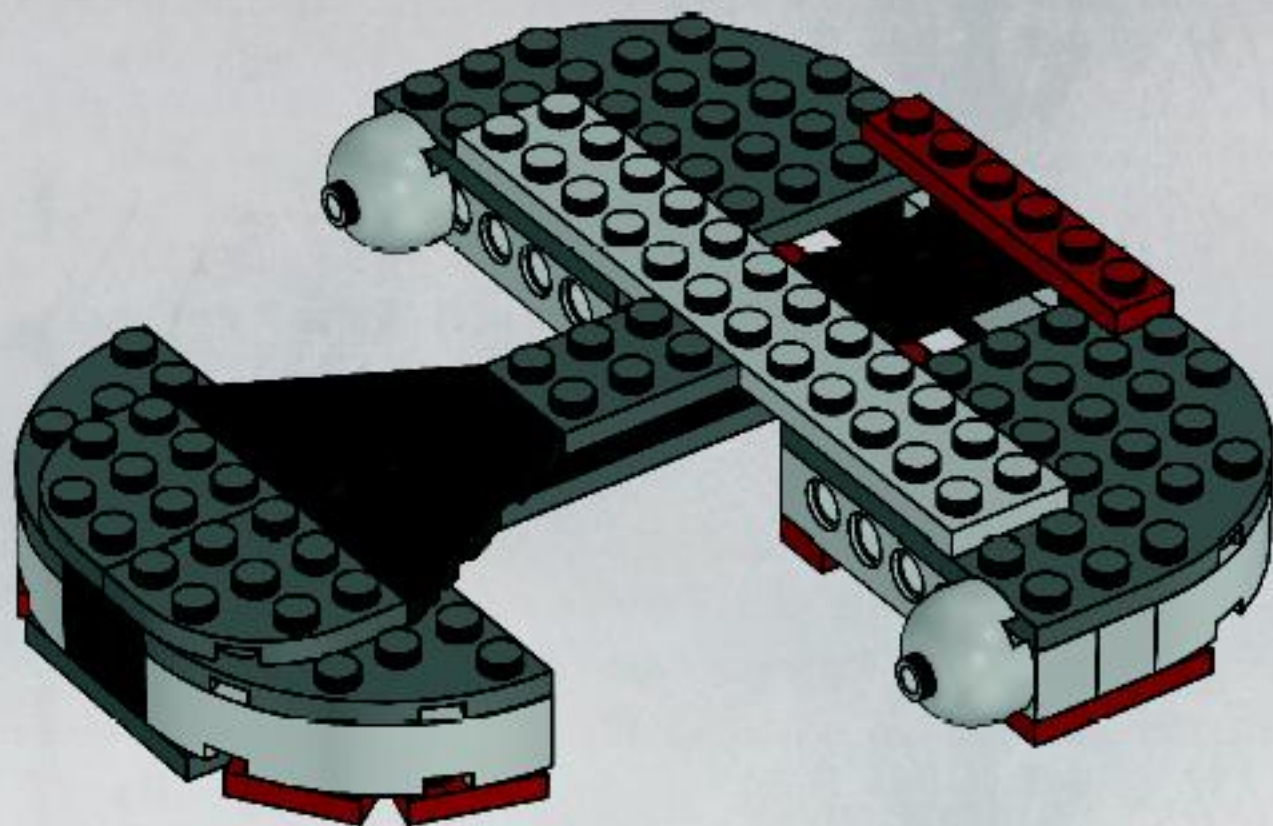
20

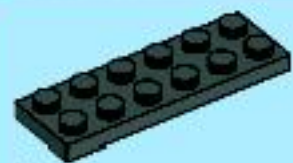




1x

21





1x

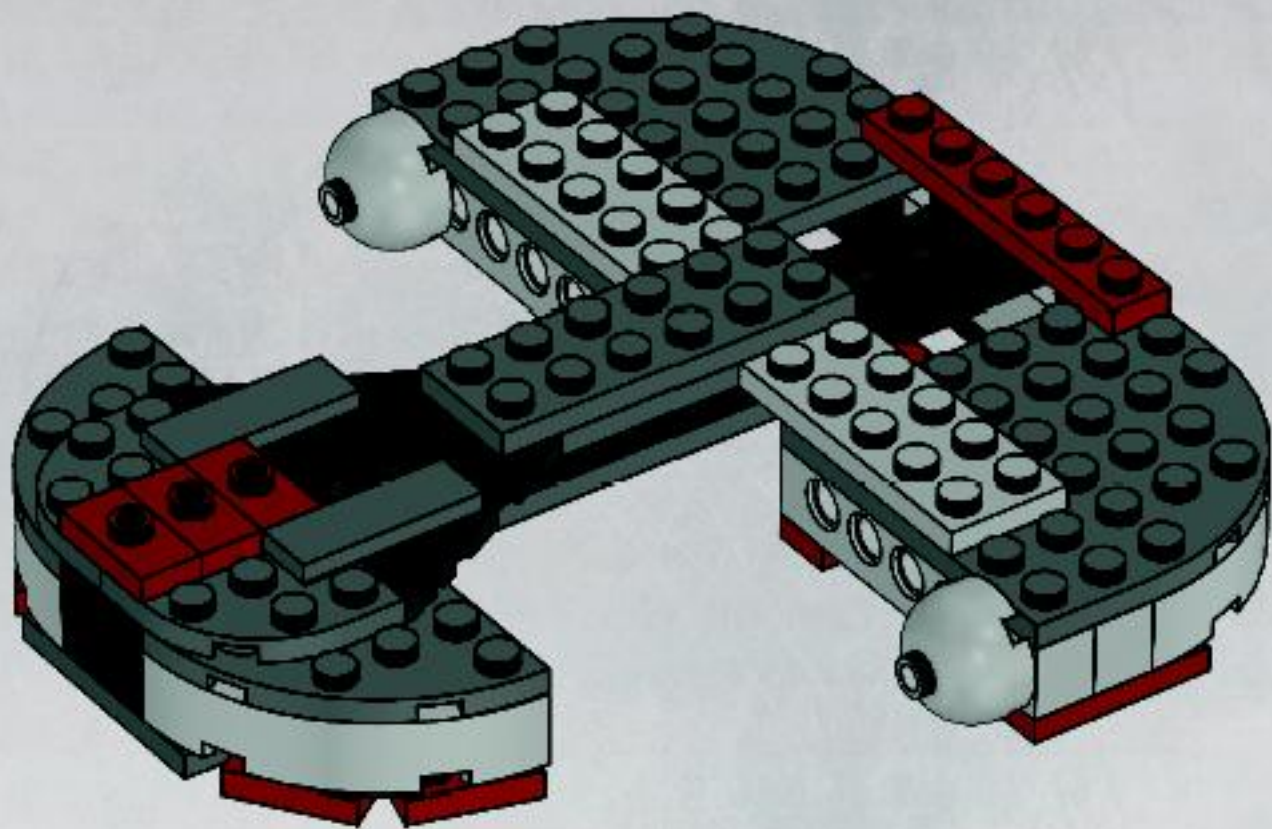


3x



2x

22





4x

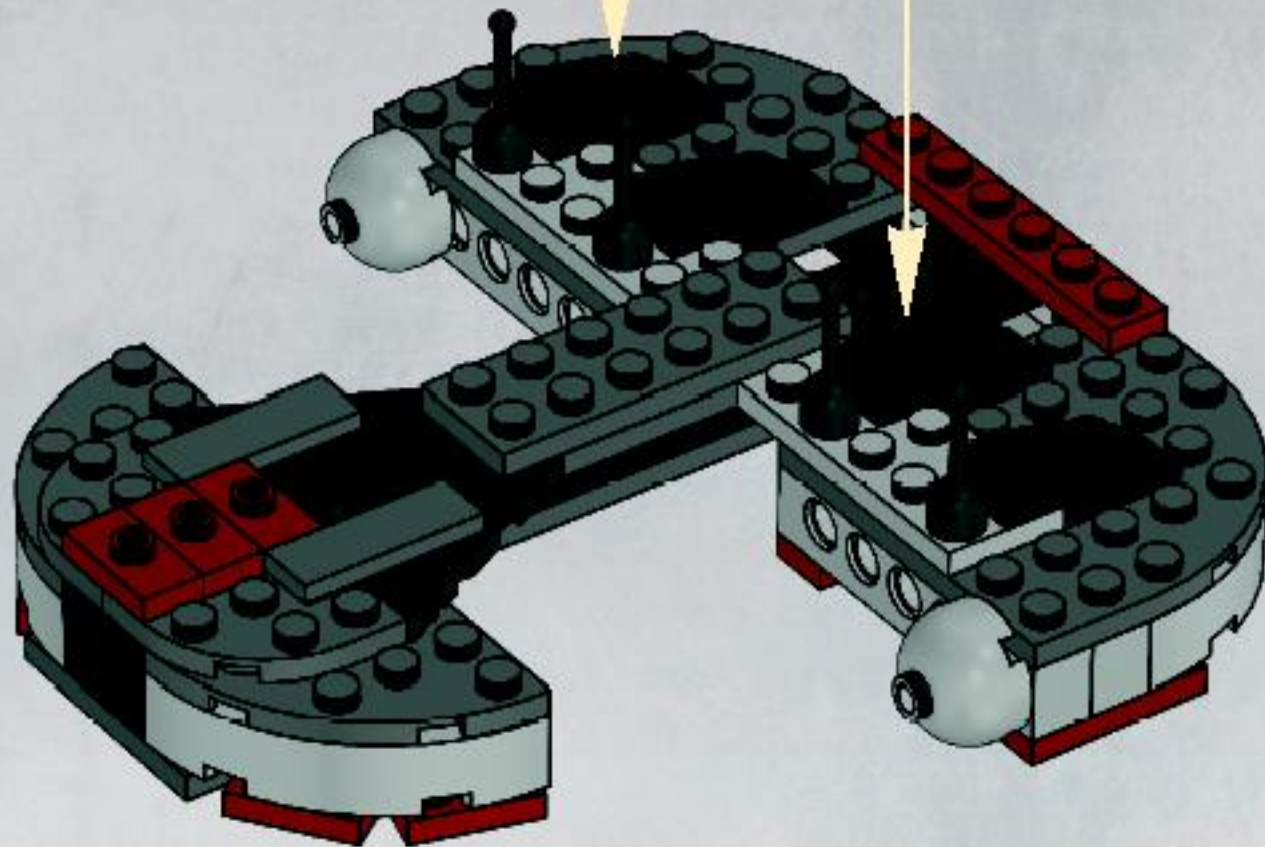


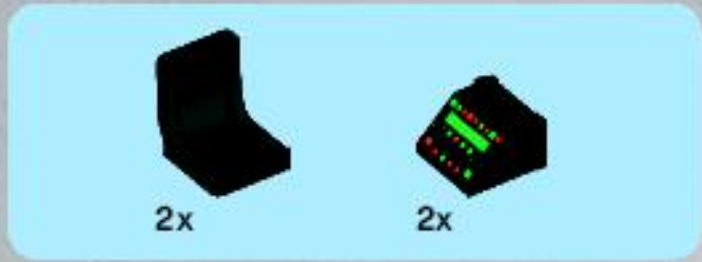
4x



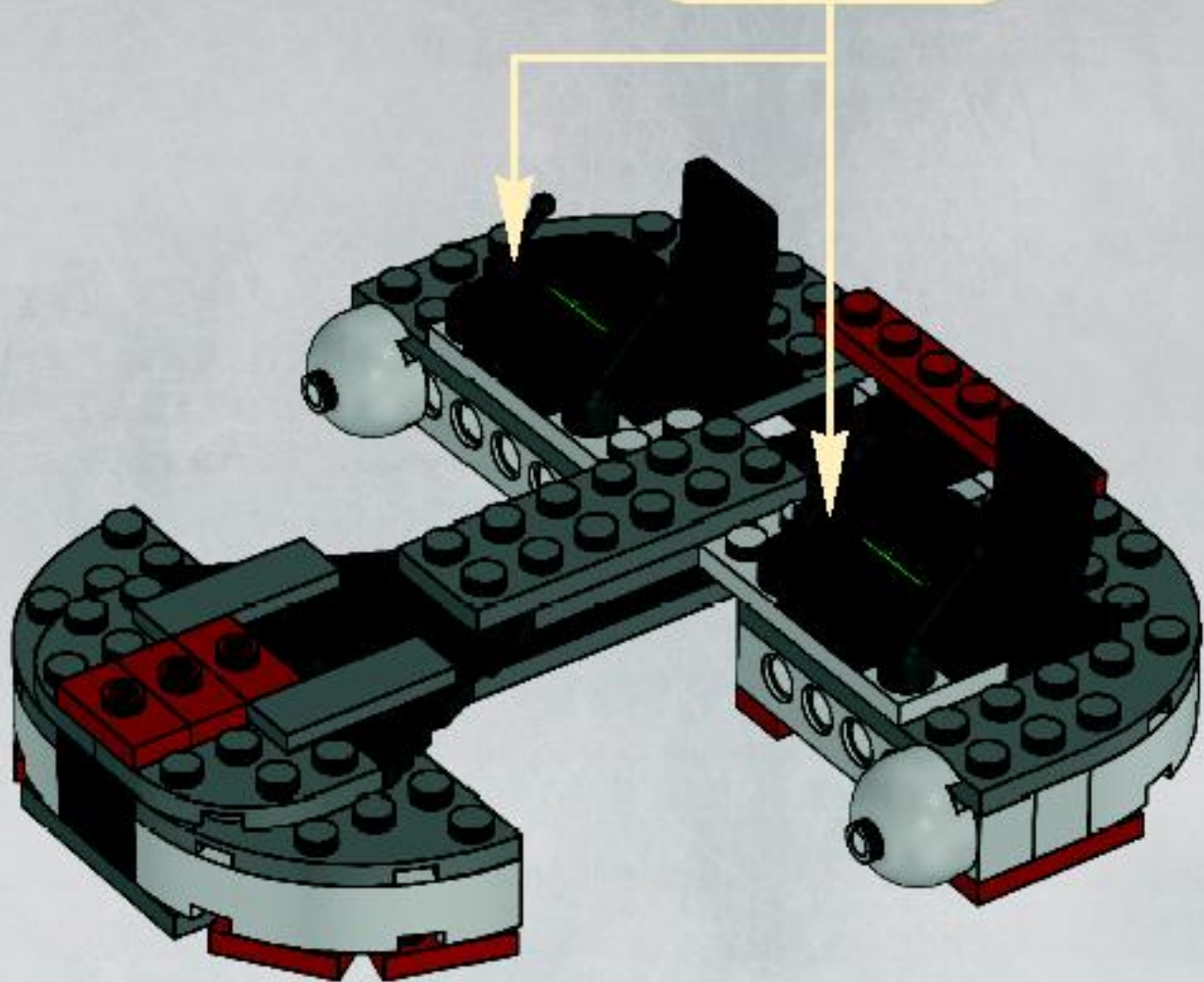
4x

23





24





1x



1x



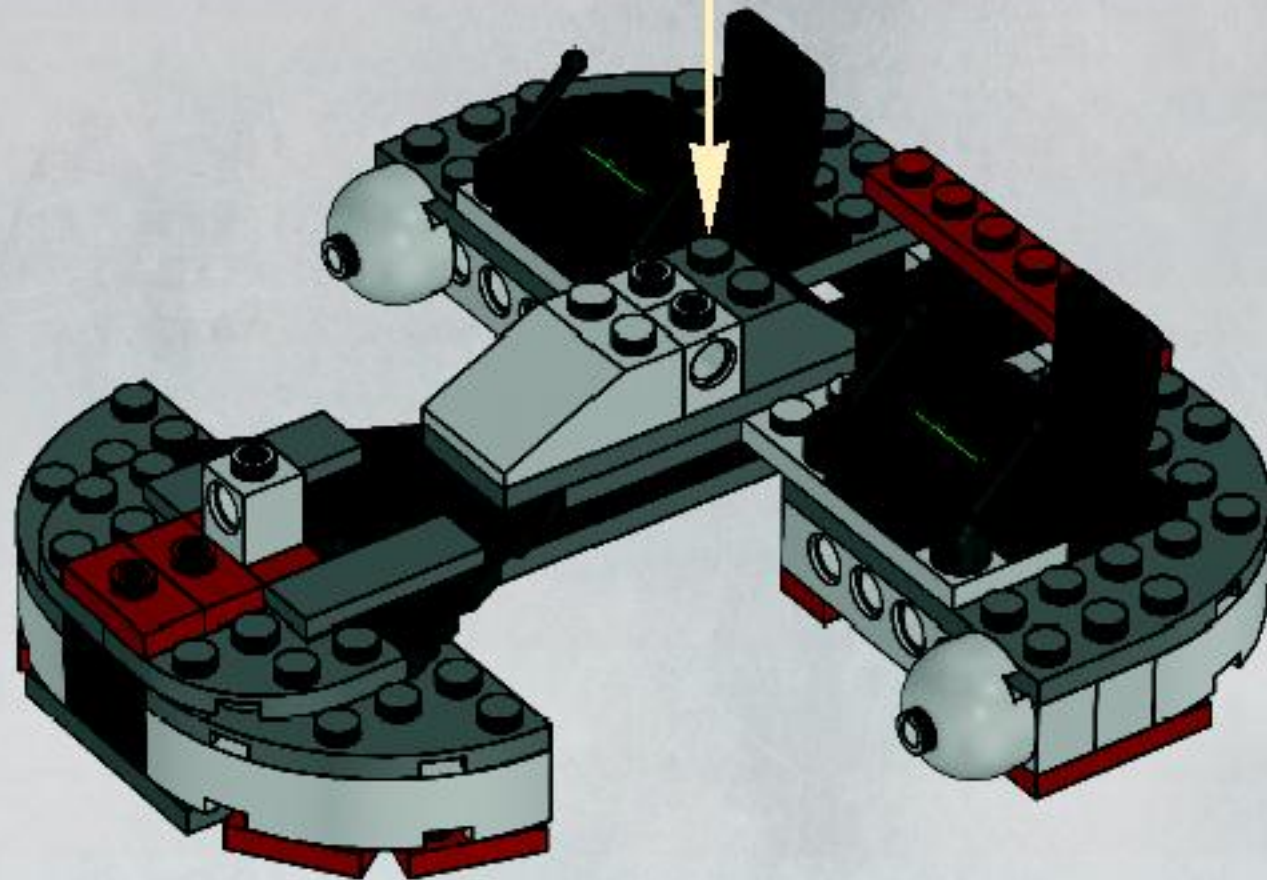
3x

25

1



2



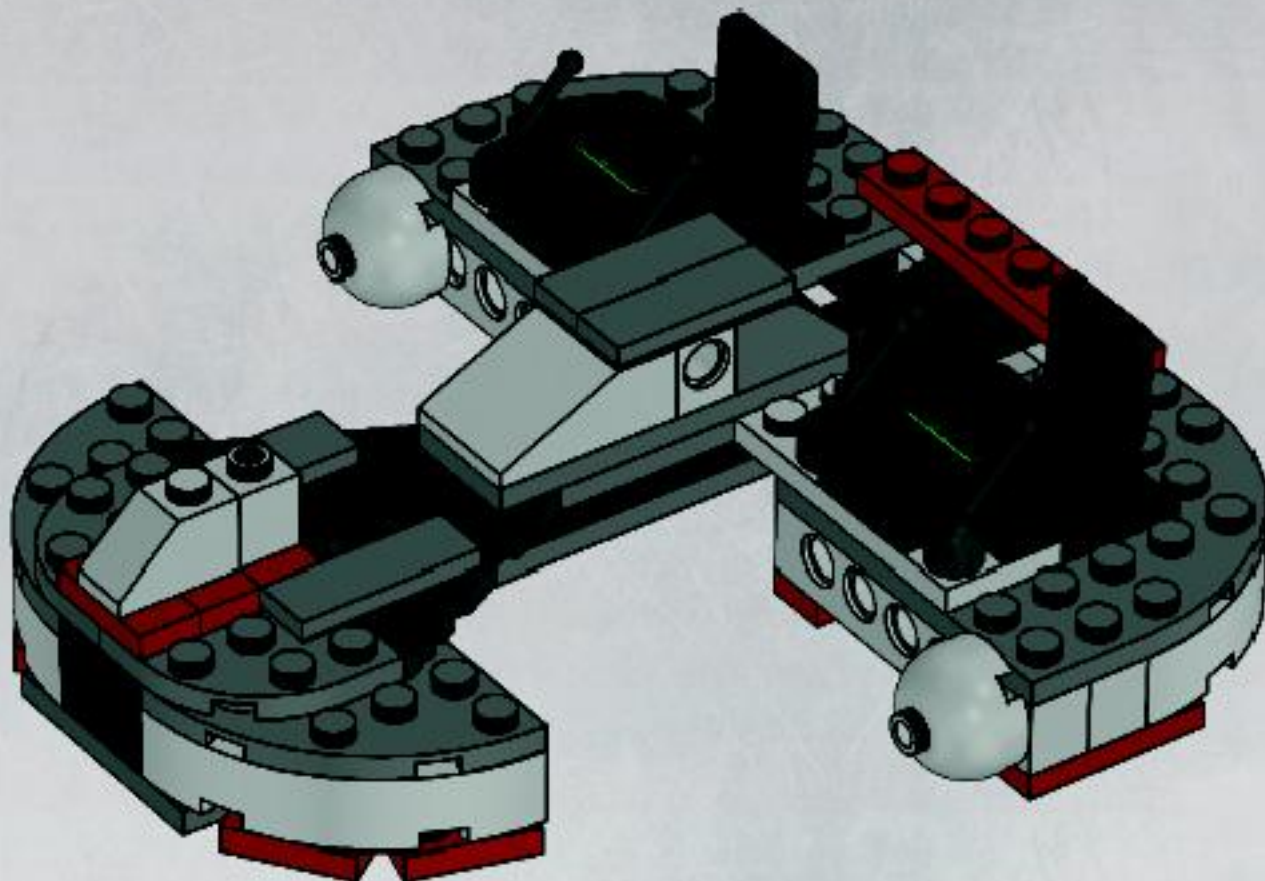


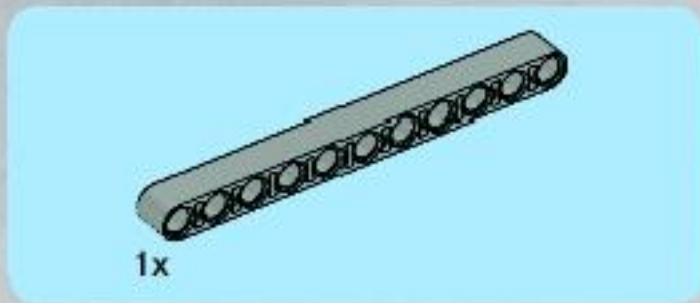
1x



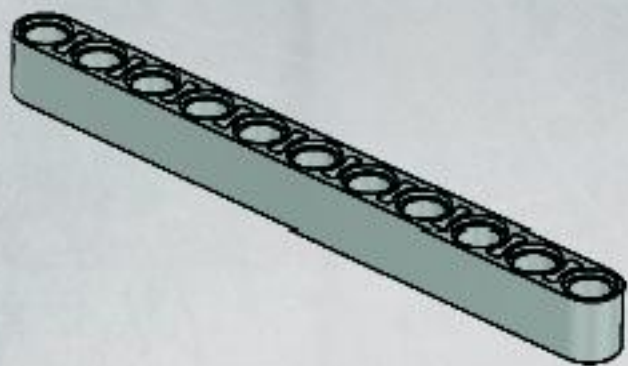
2x

26

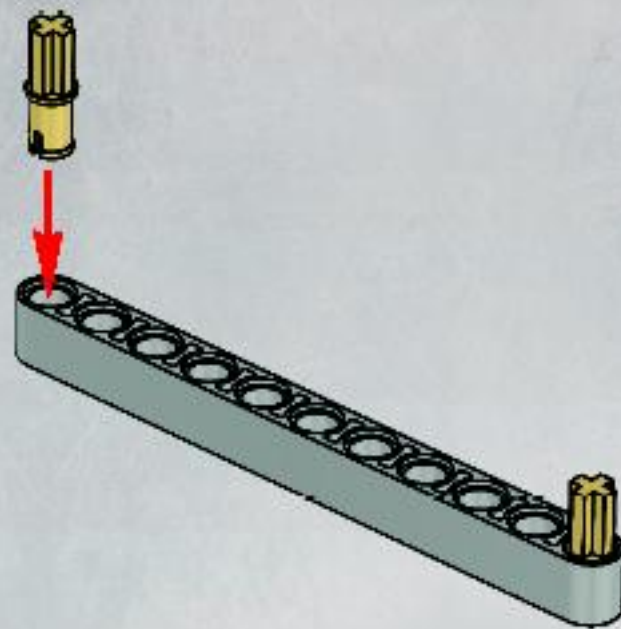




1



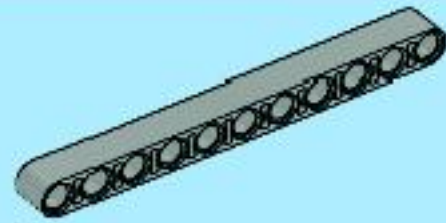
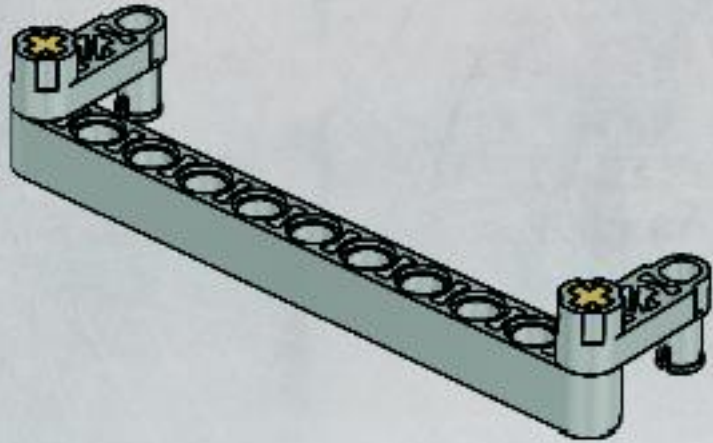
2





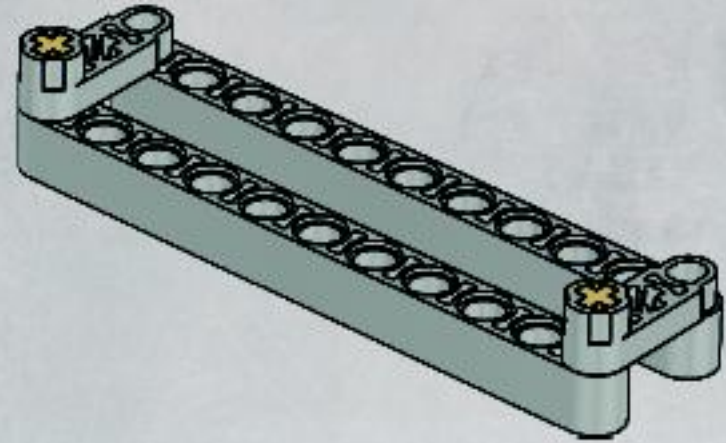
2x

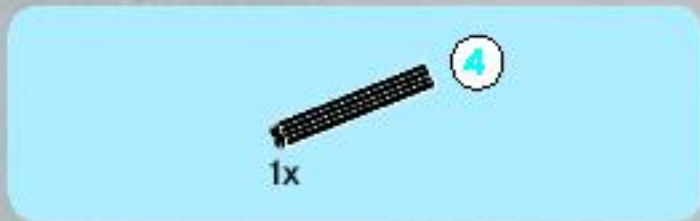
3



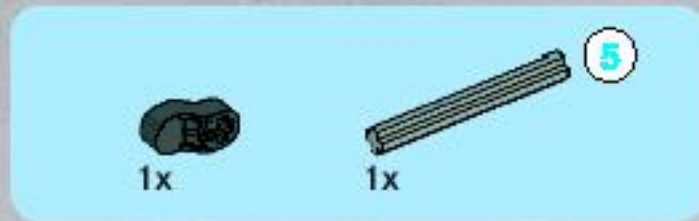
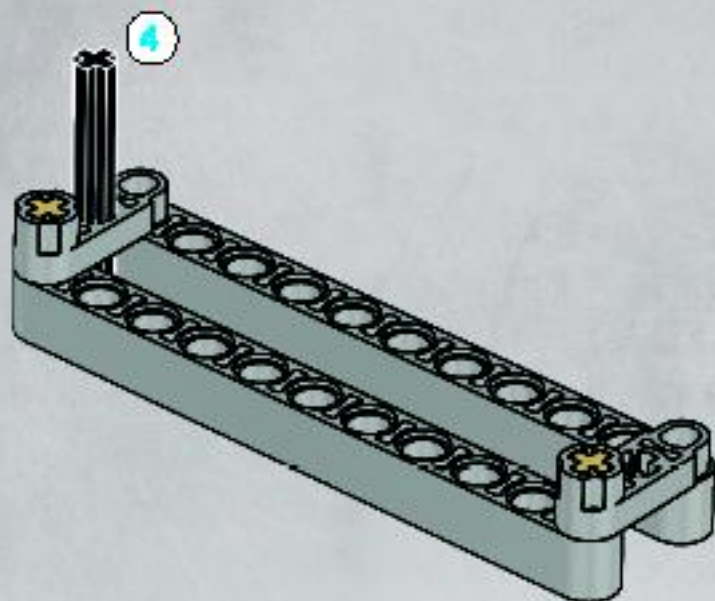
1x

4

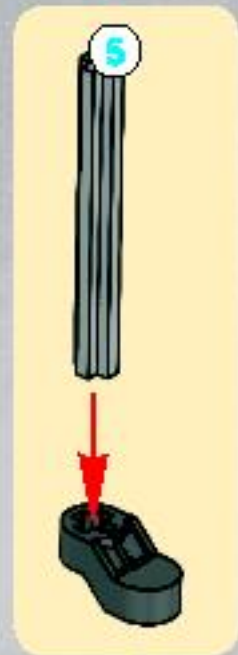
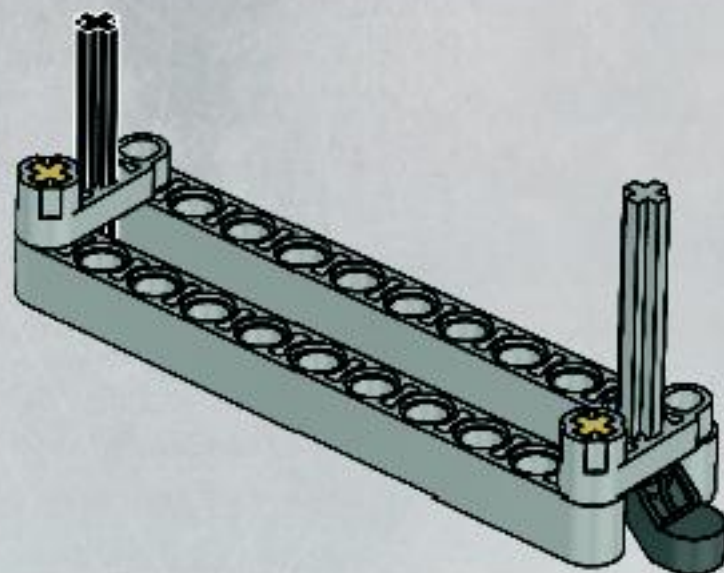




5



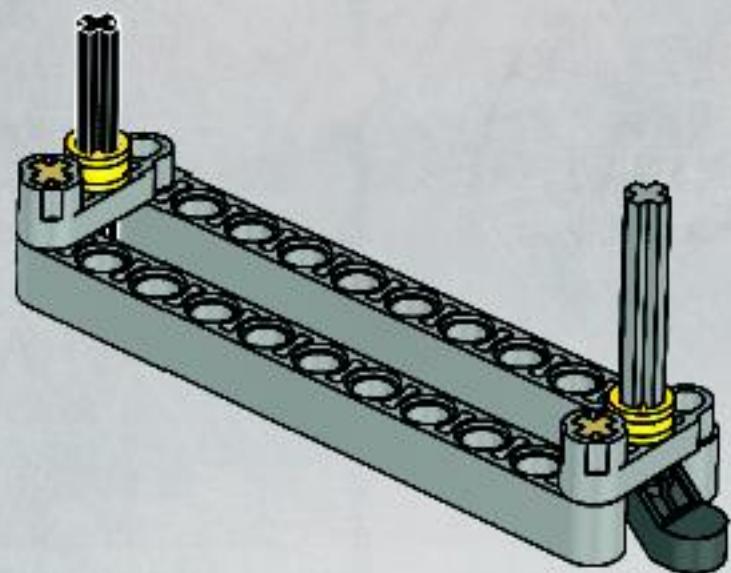
6



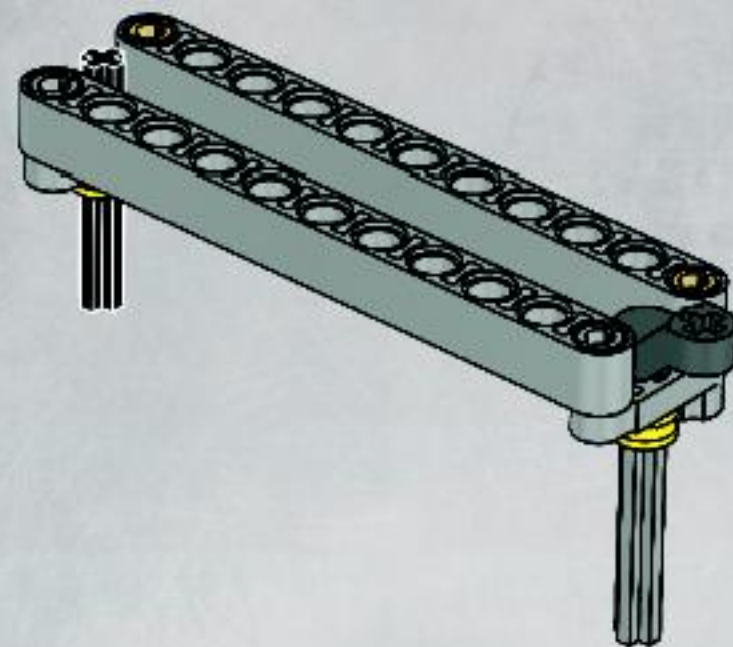


2x

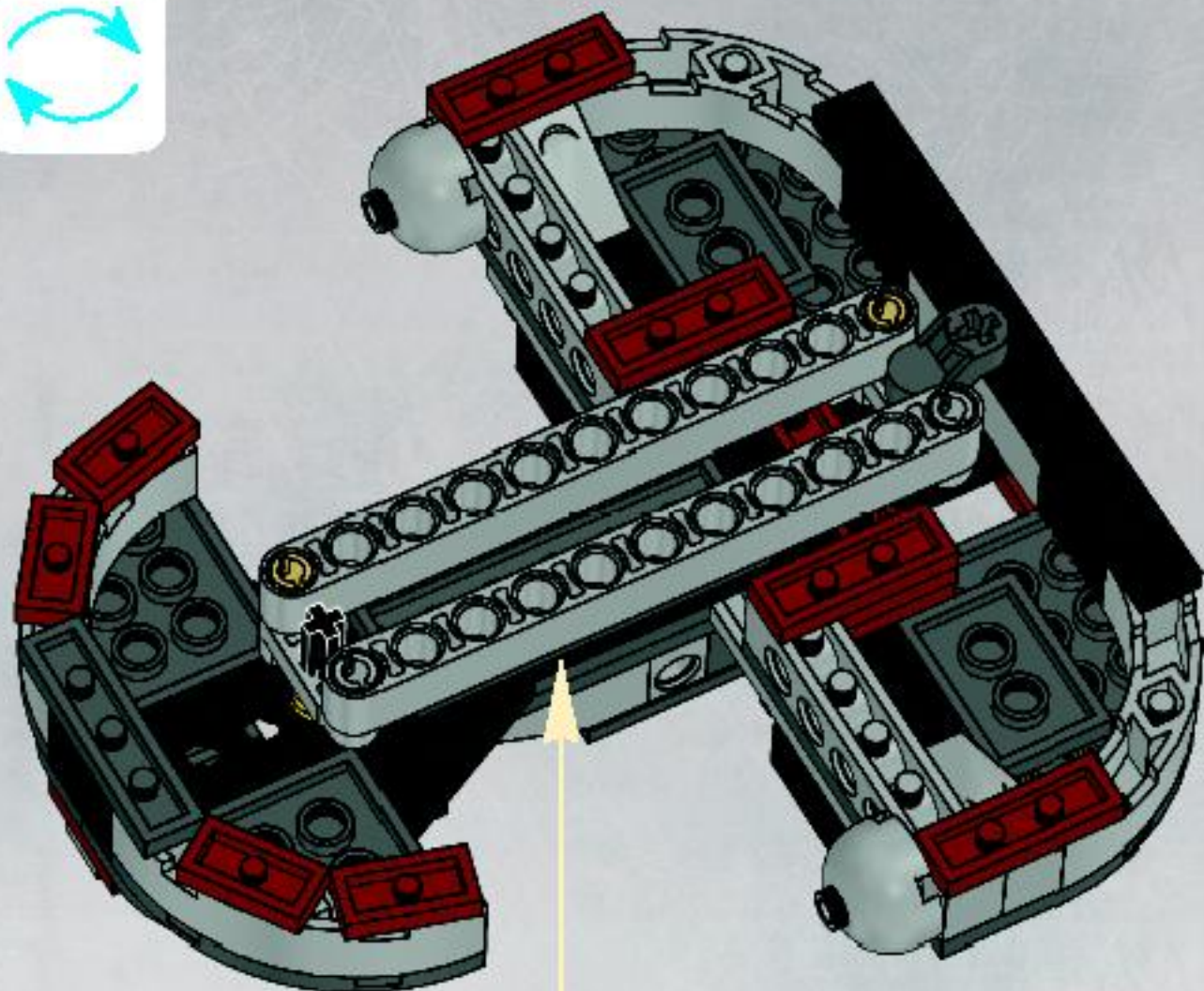
7



8



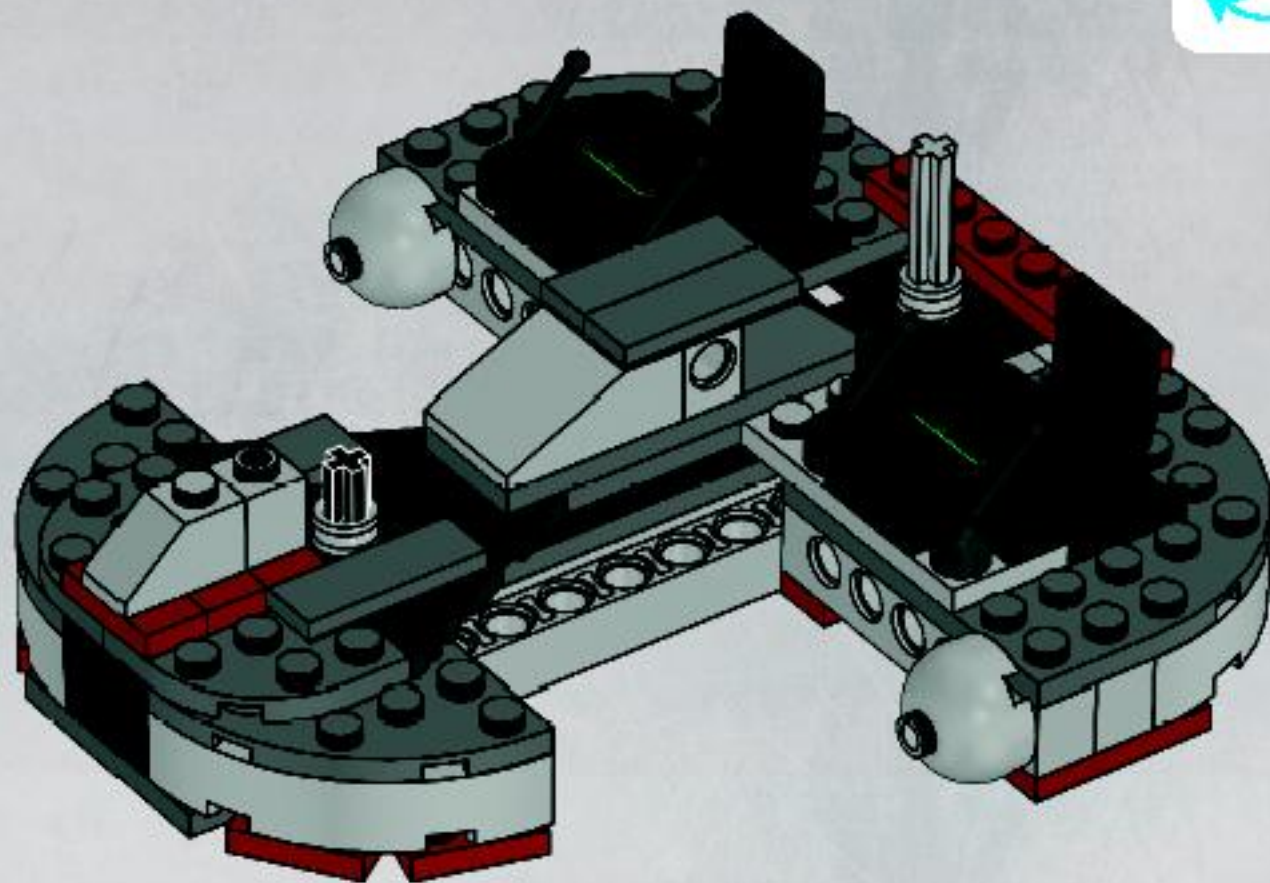
27





2x

28



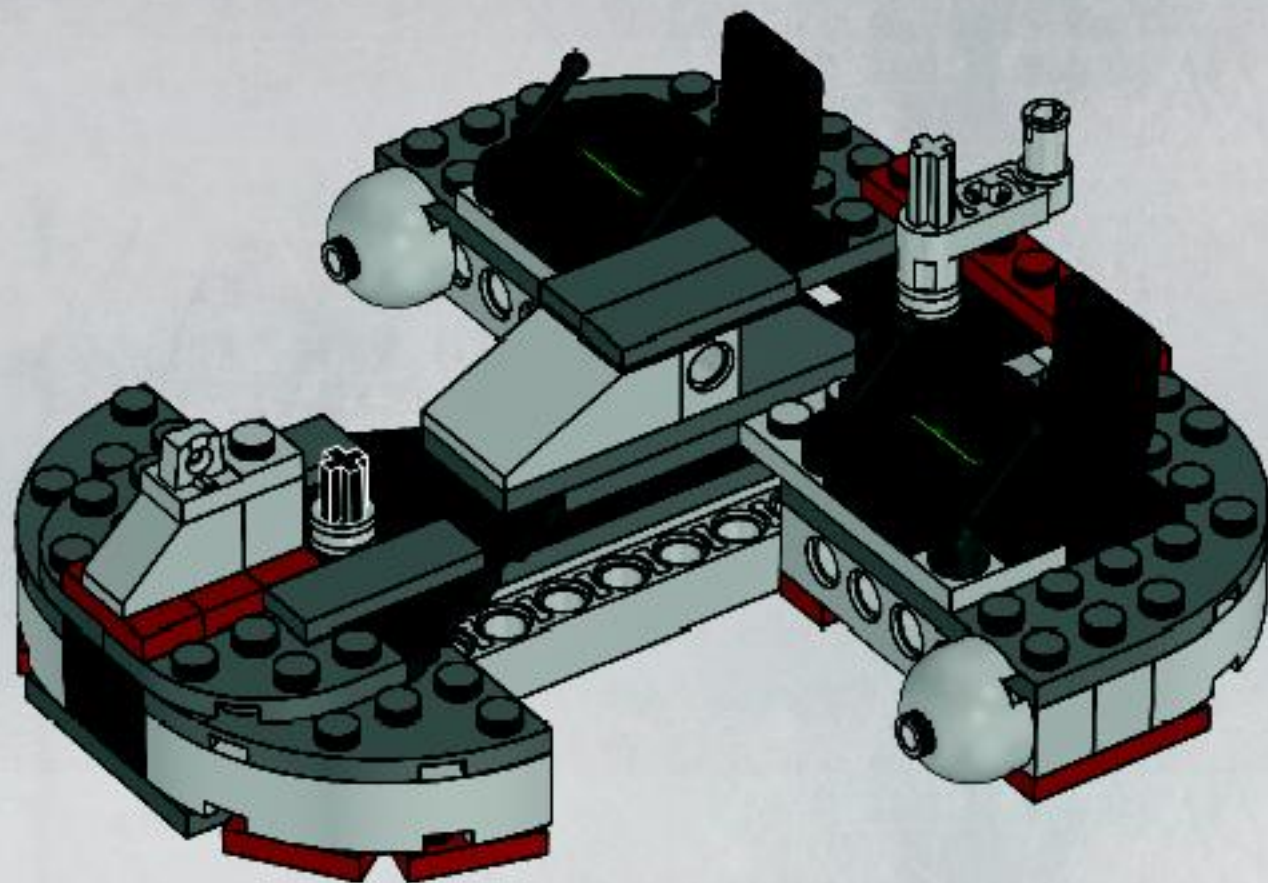


1x



1x

29





1x



1x

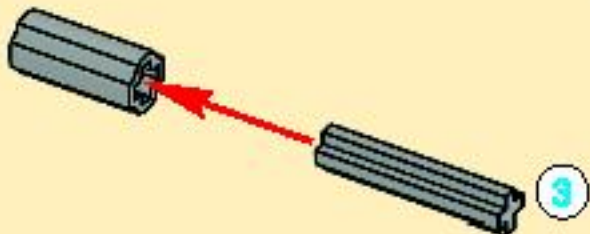
3



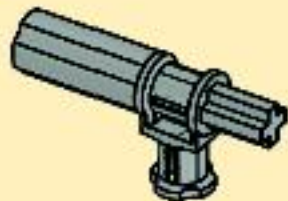
2x

30

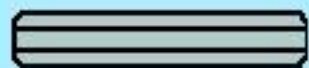
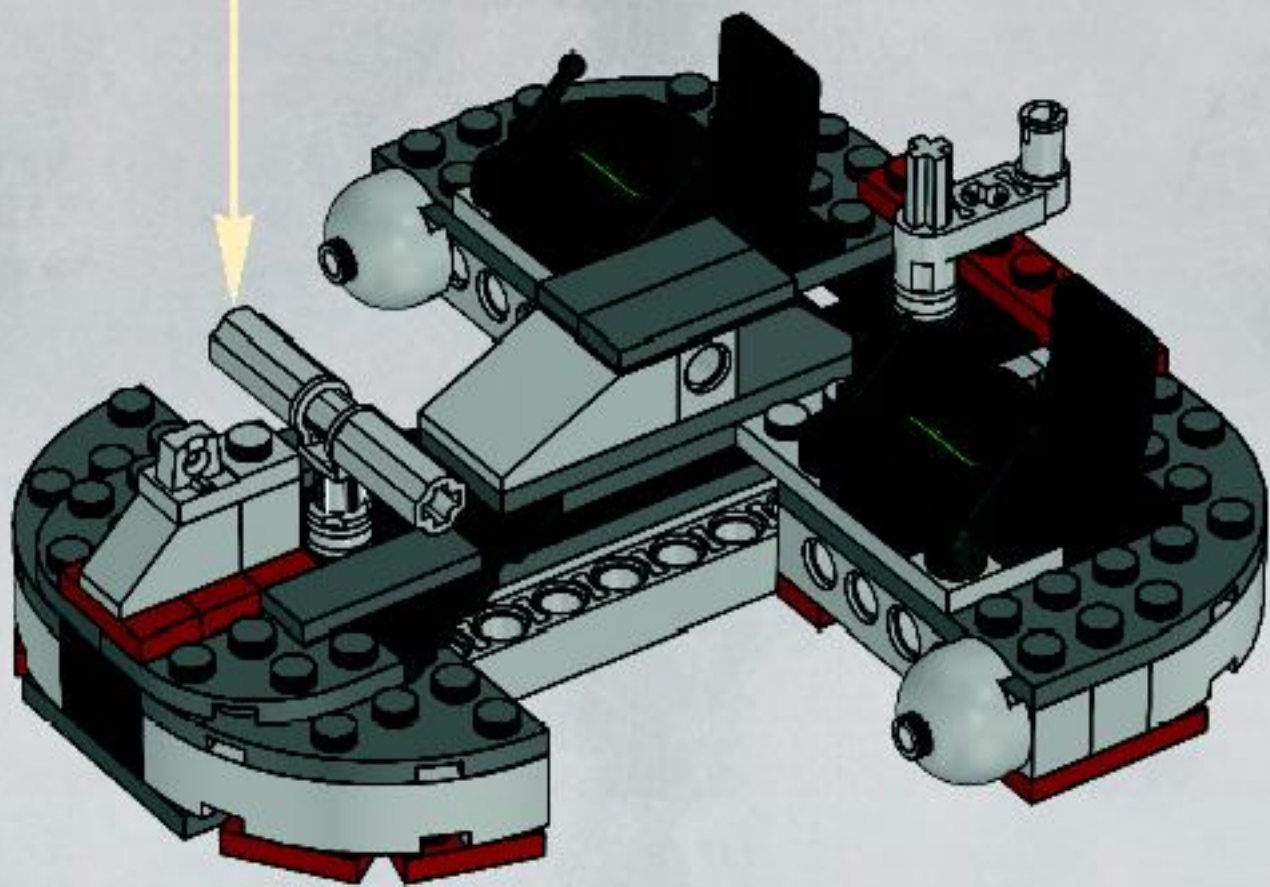
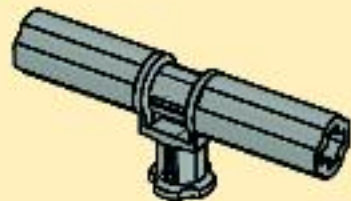
1



2



3

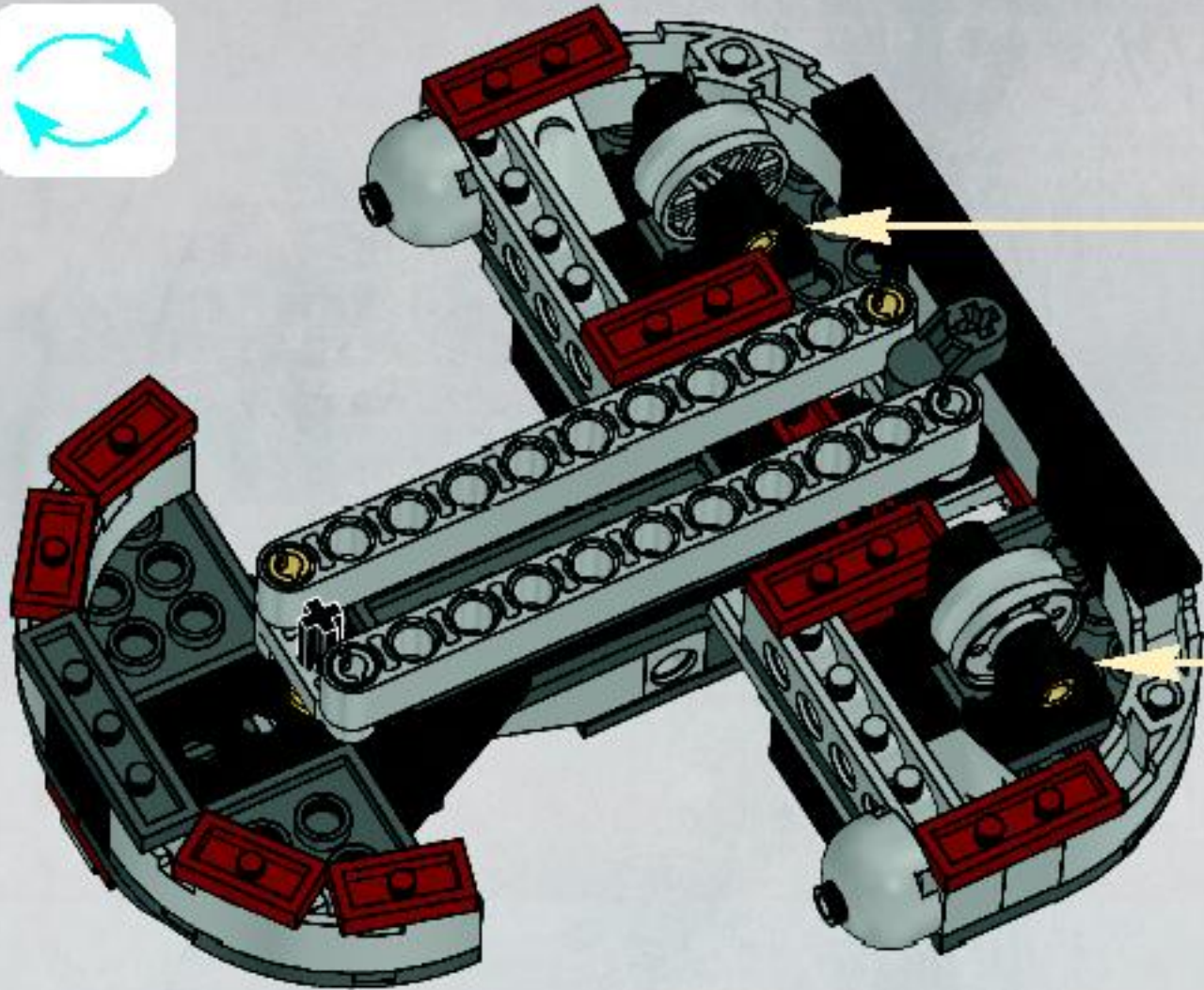
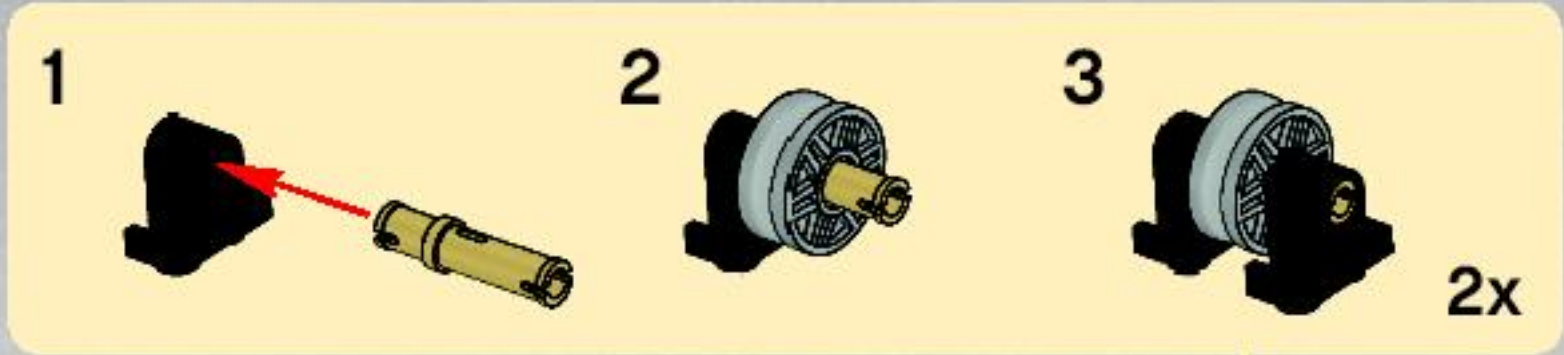


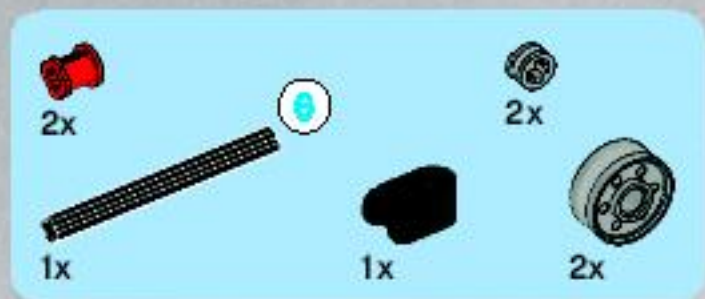
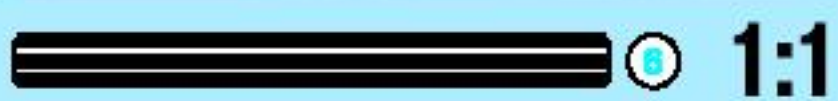
3

1:1



31



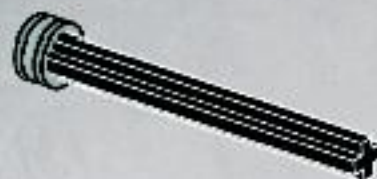


32

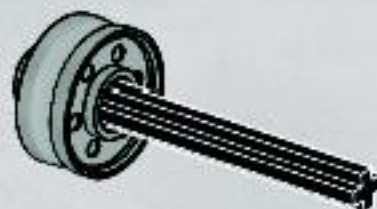
1



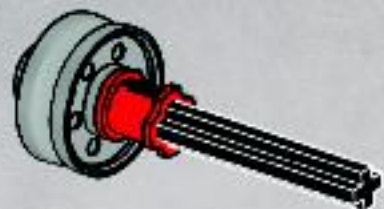
2



3



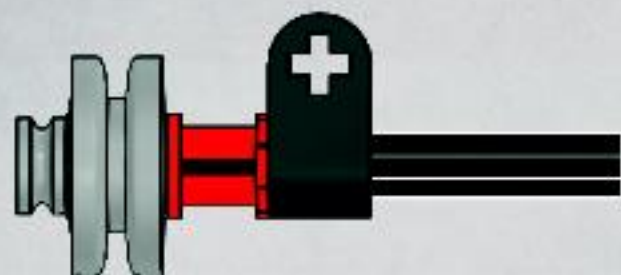
4



6

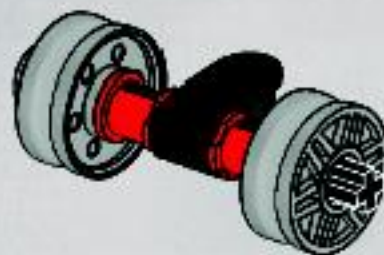


5

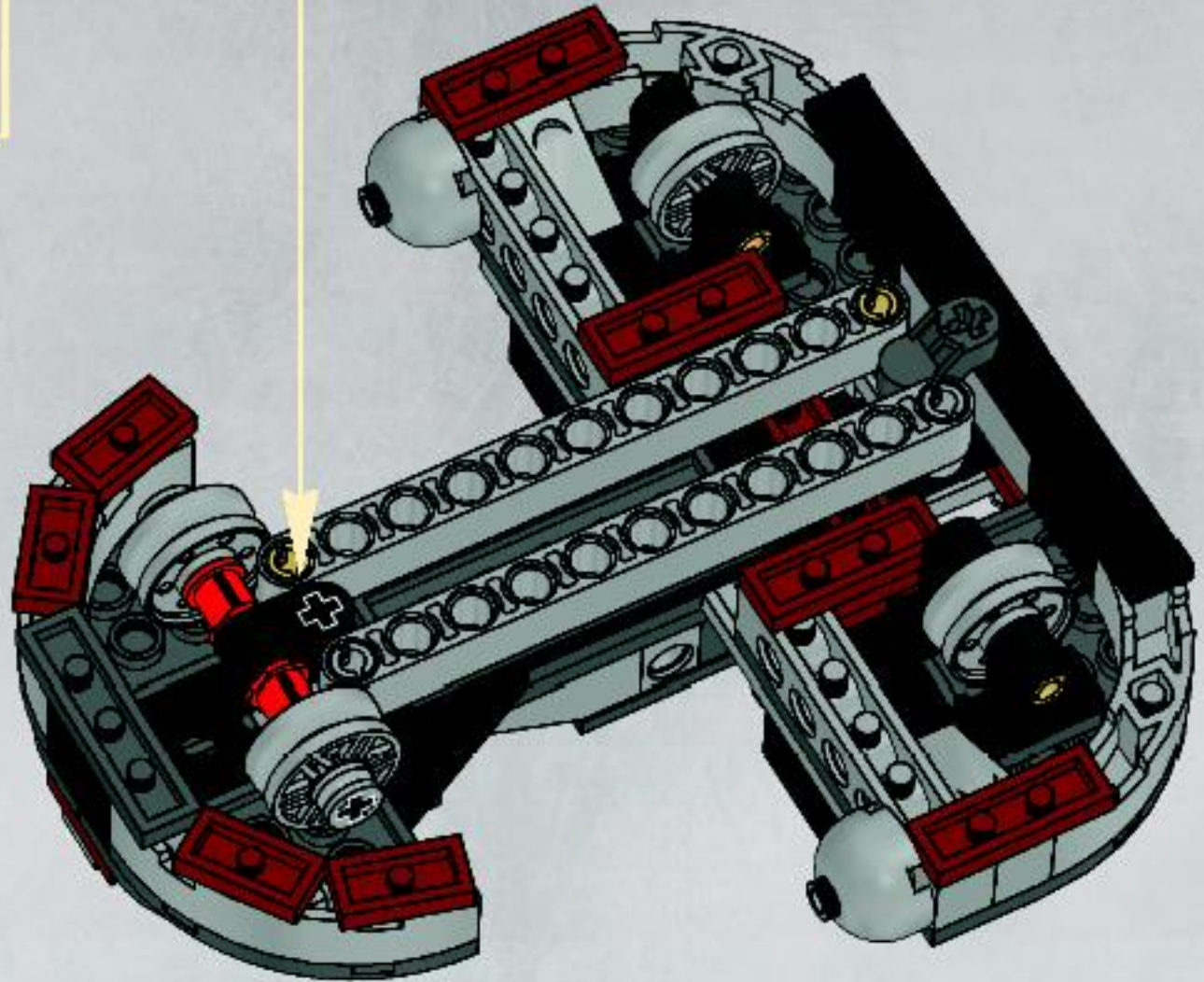
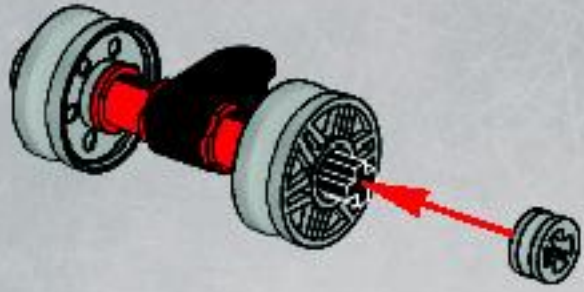


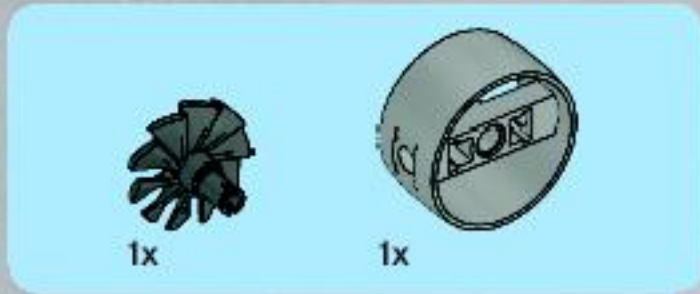
1:1

7

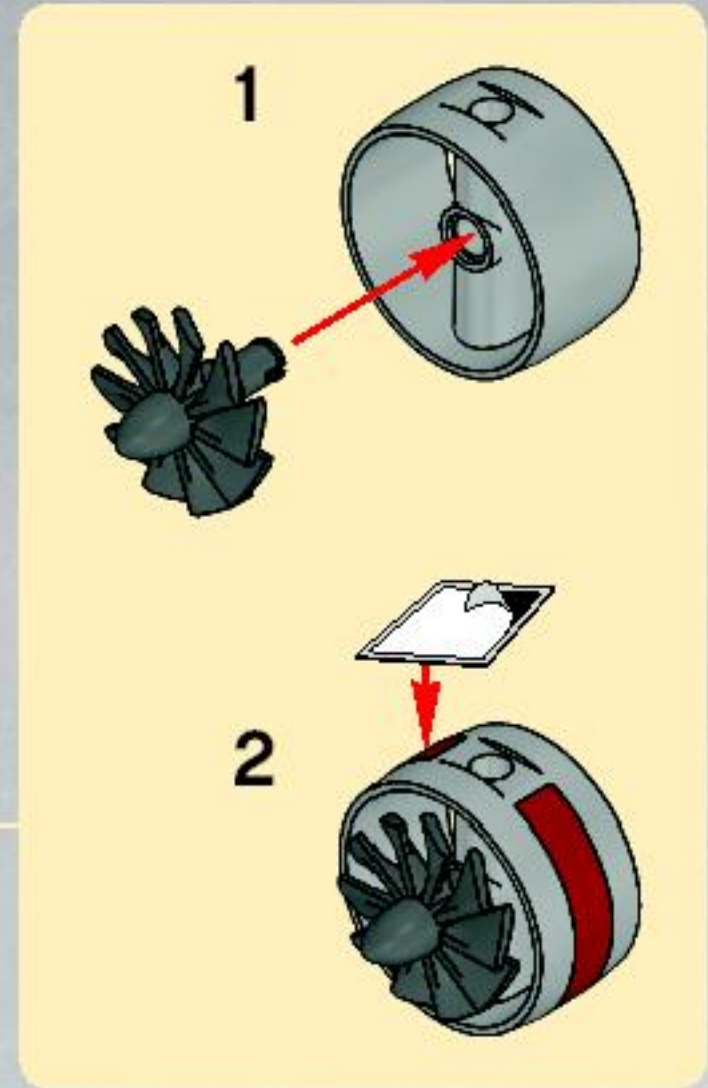
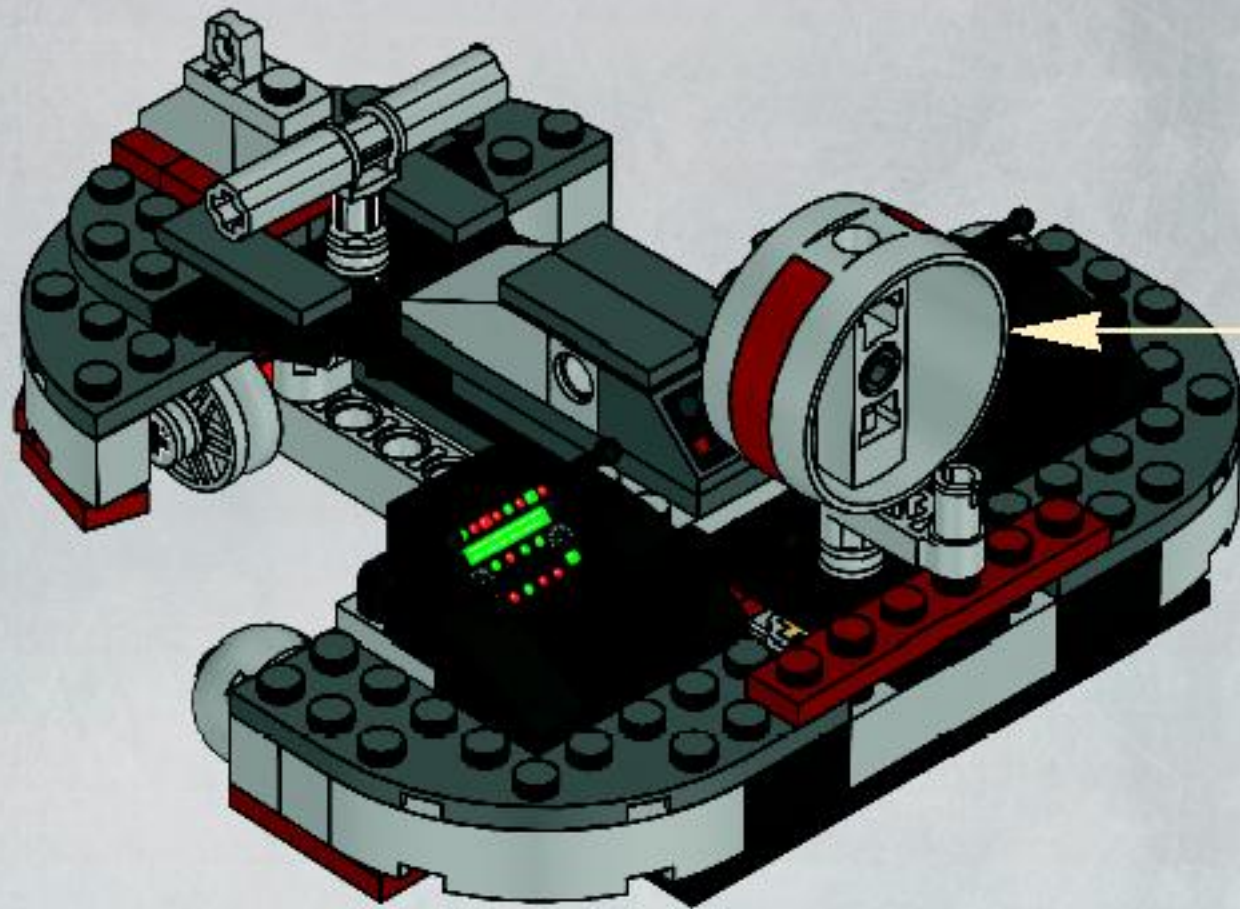


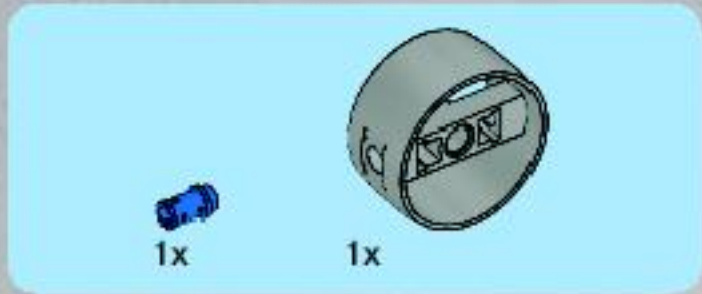
8



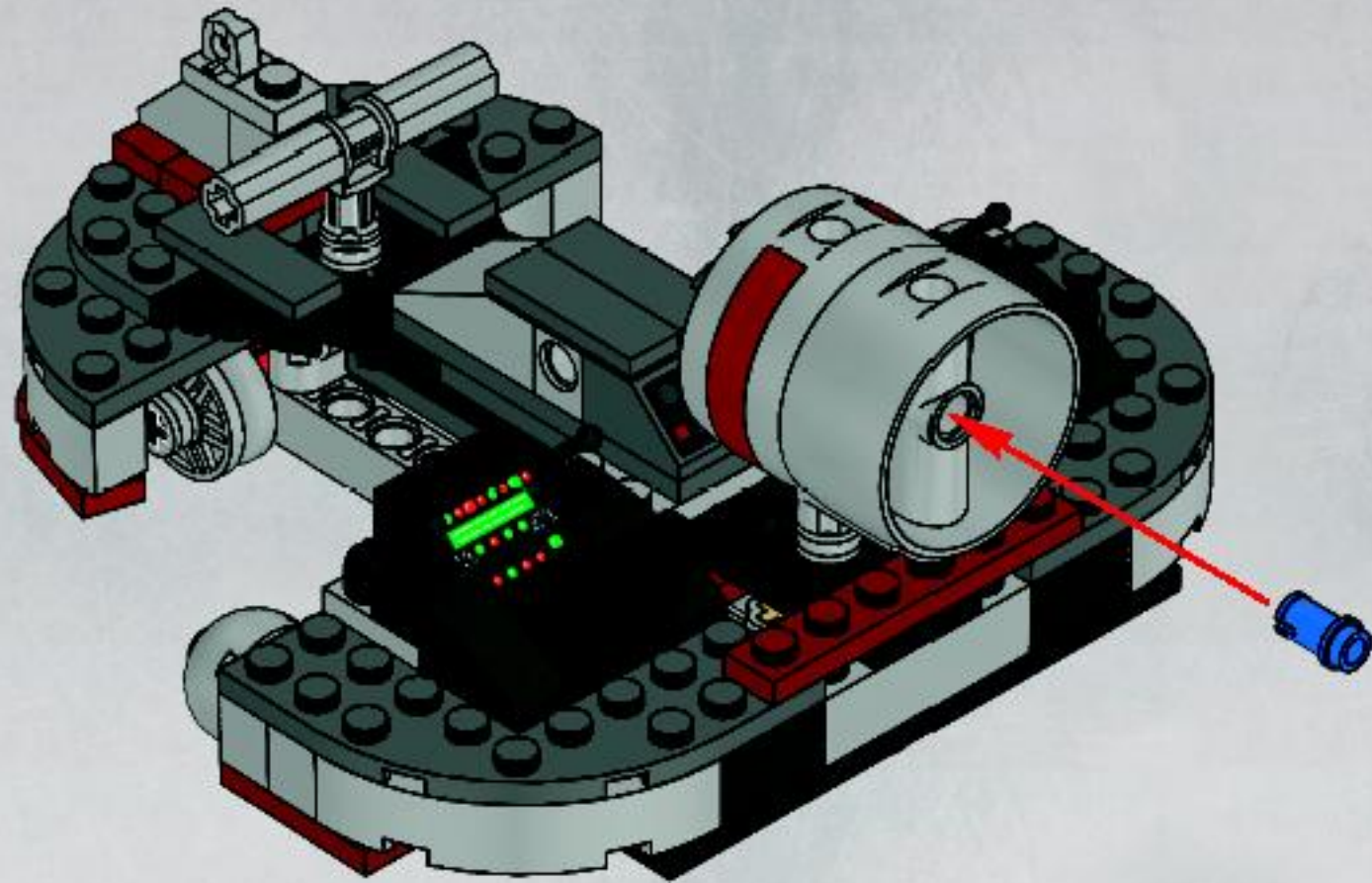


33





34





1x



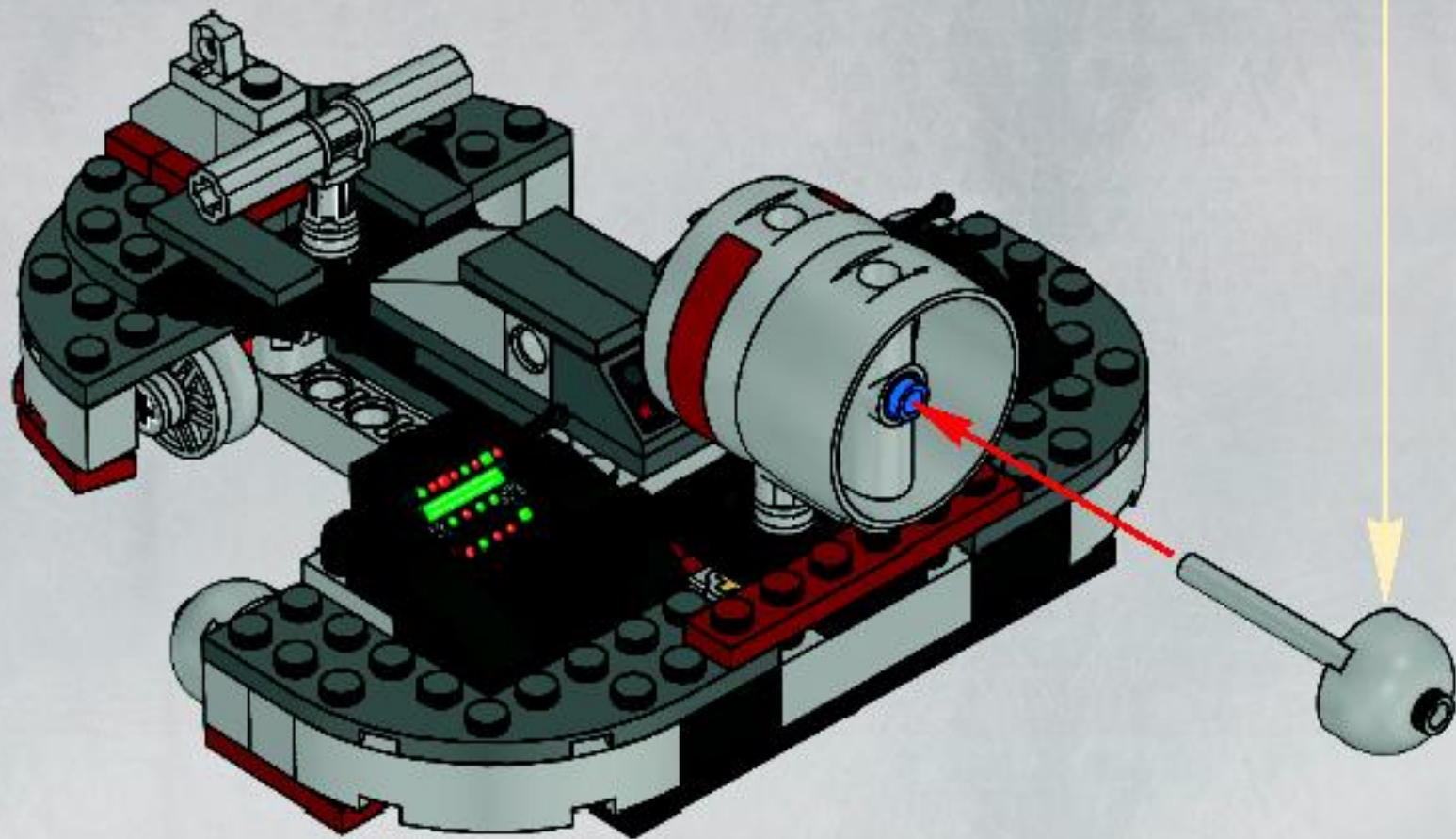
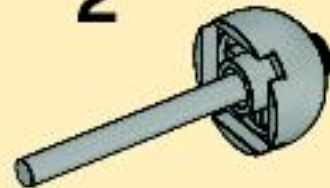
1x

35

1



2

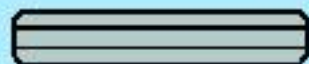




1x



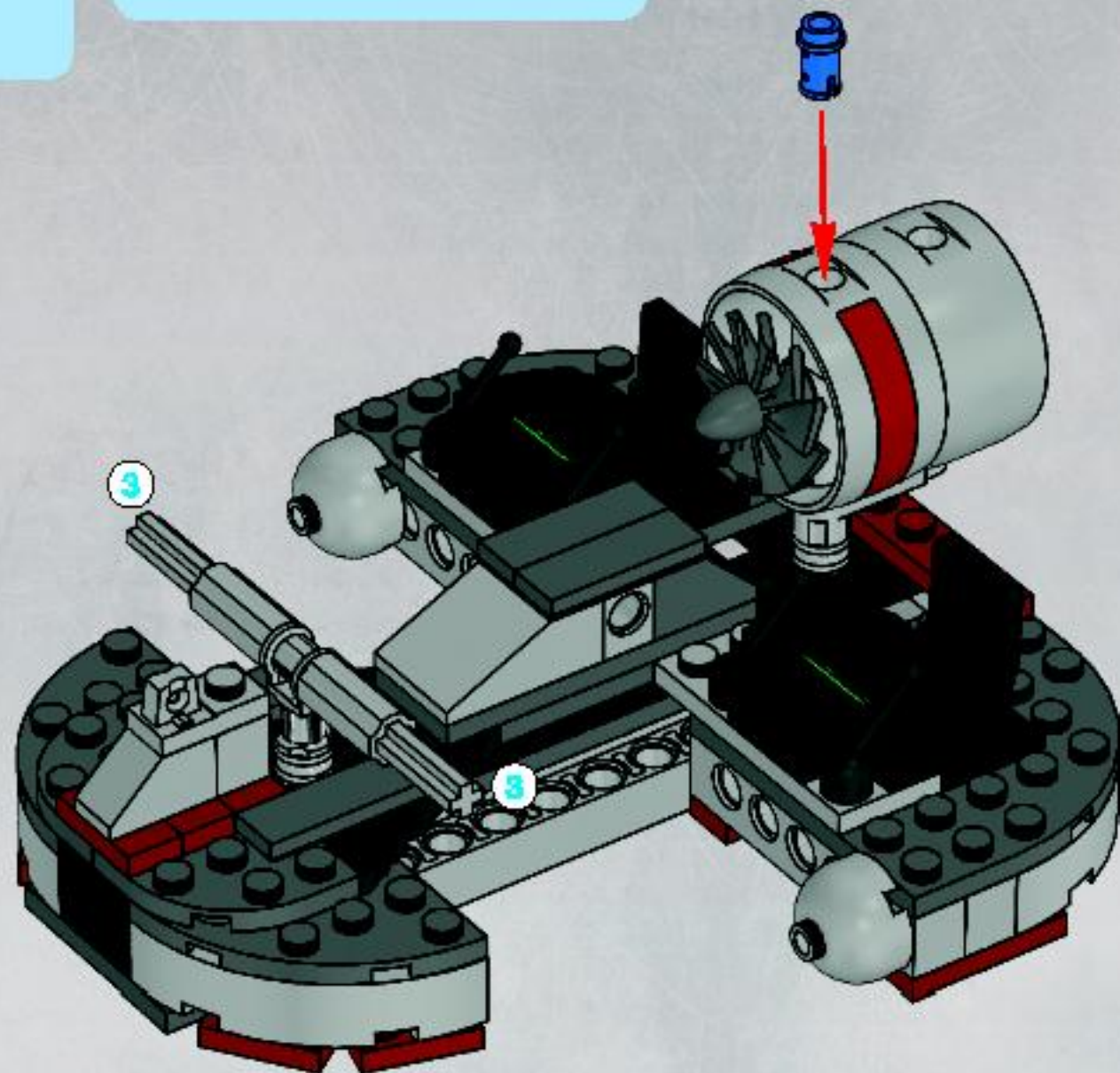
2x



3

1:1

36



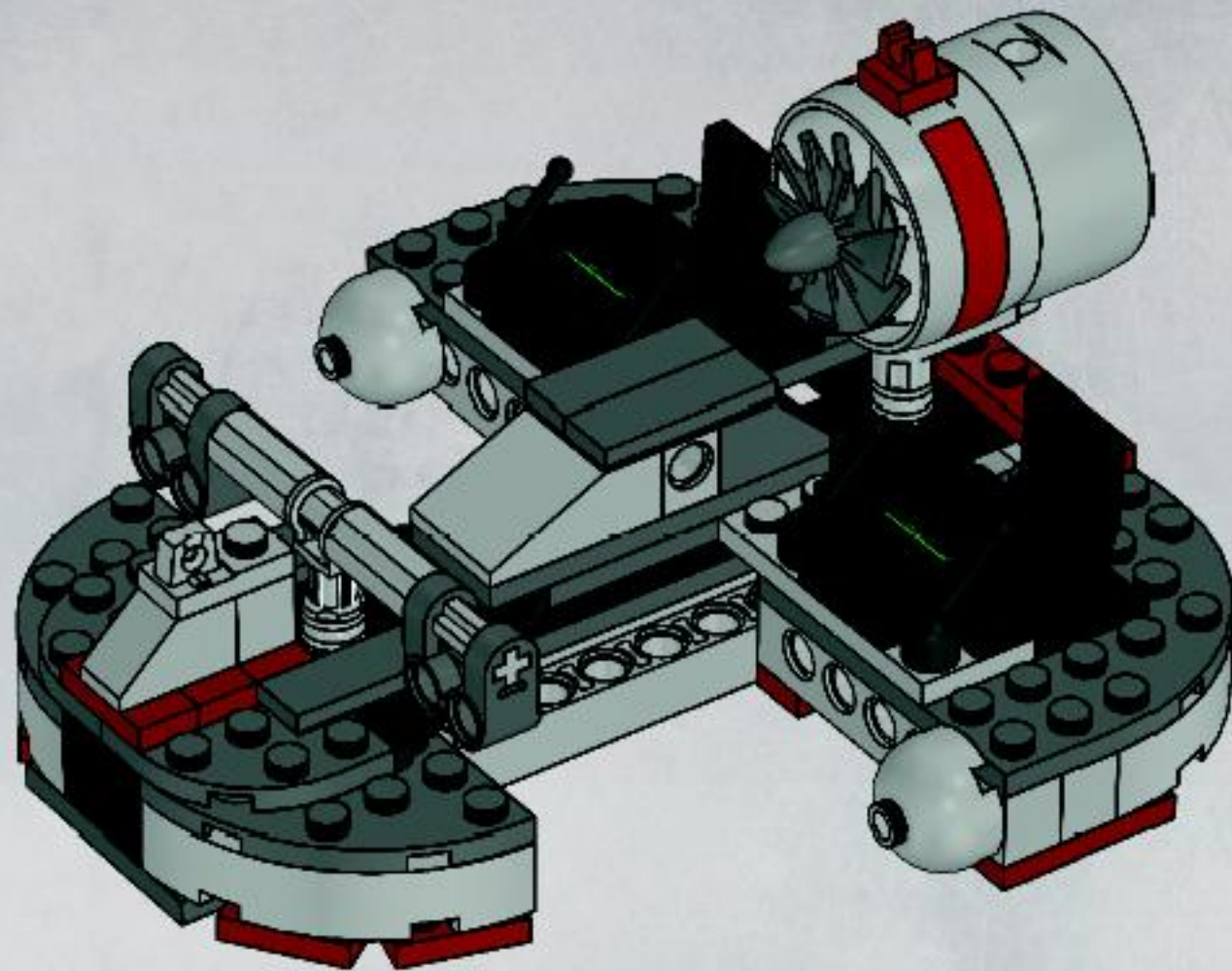


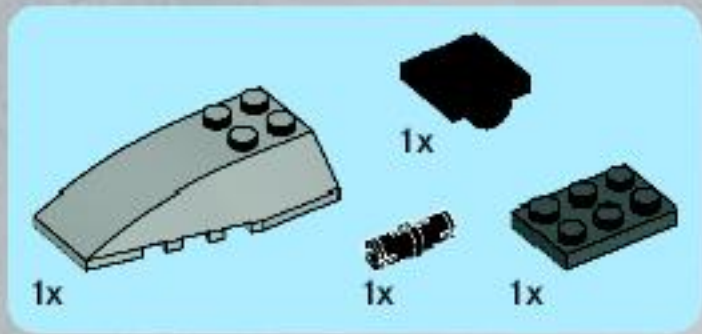
2x



1x

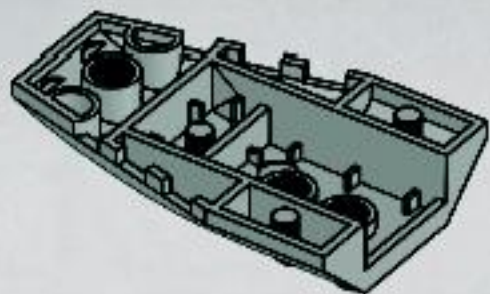
37



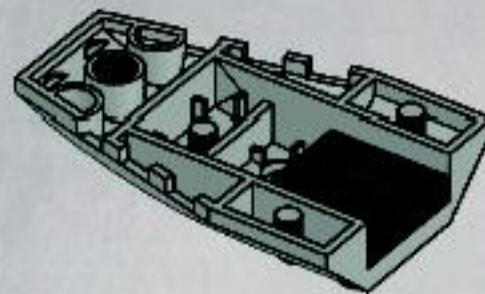


38

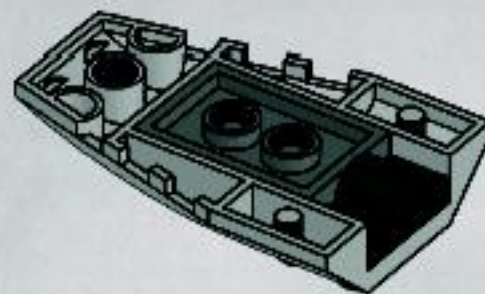
1



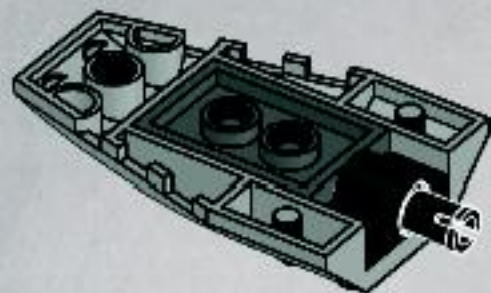
2



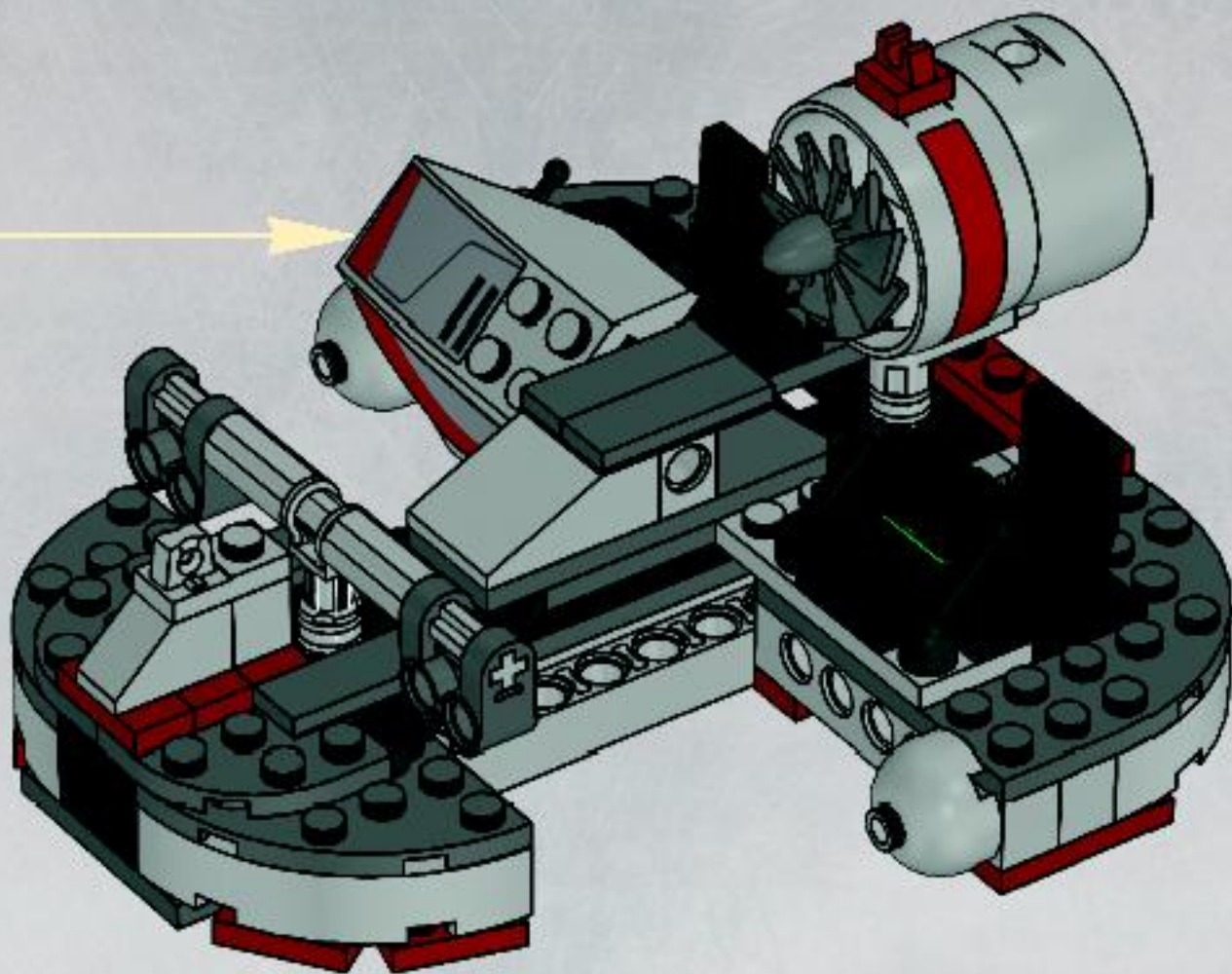
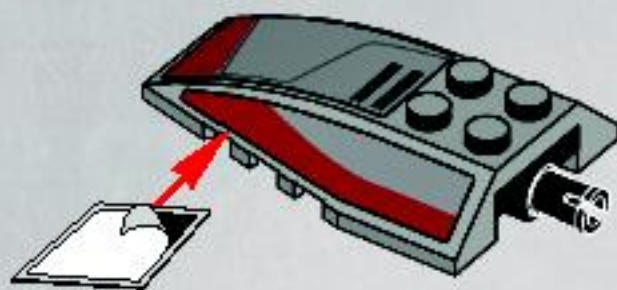
3

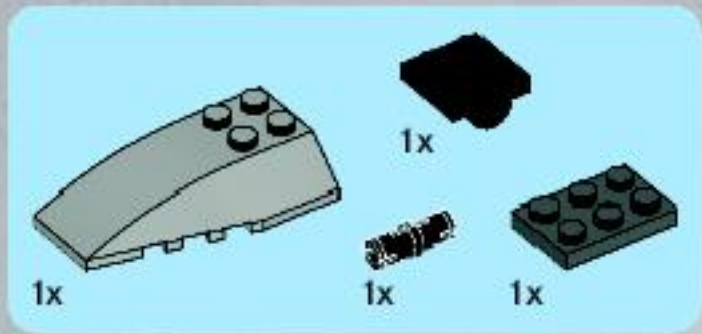


4



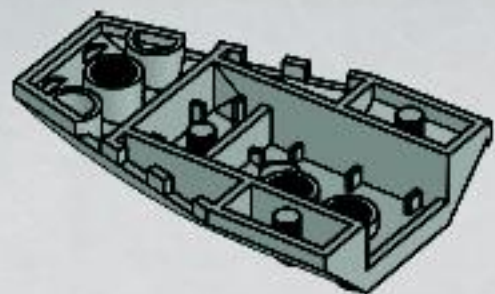
5



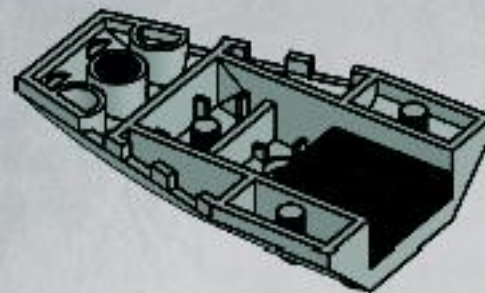


39

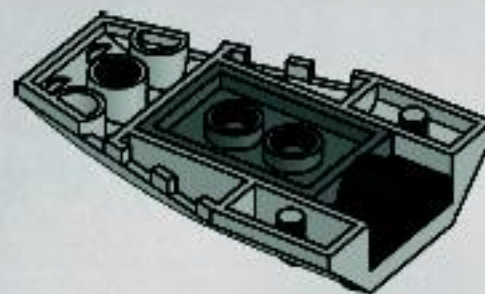
1



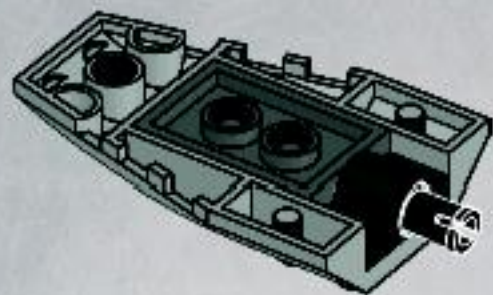
2



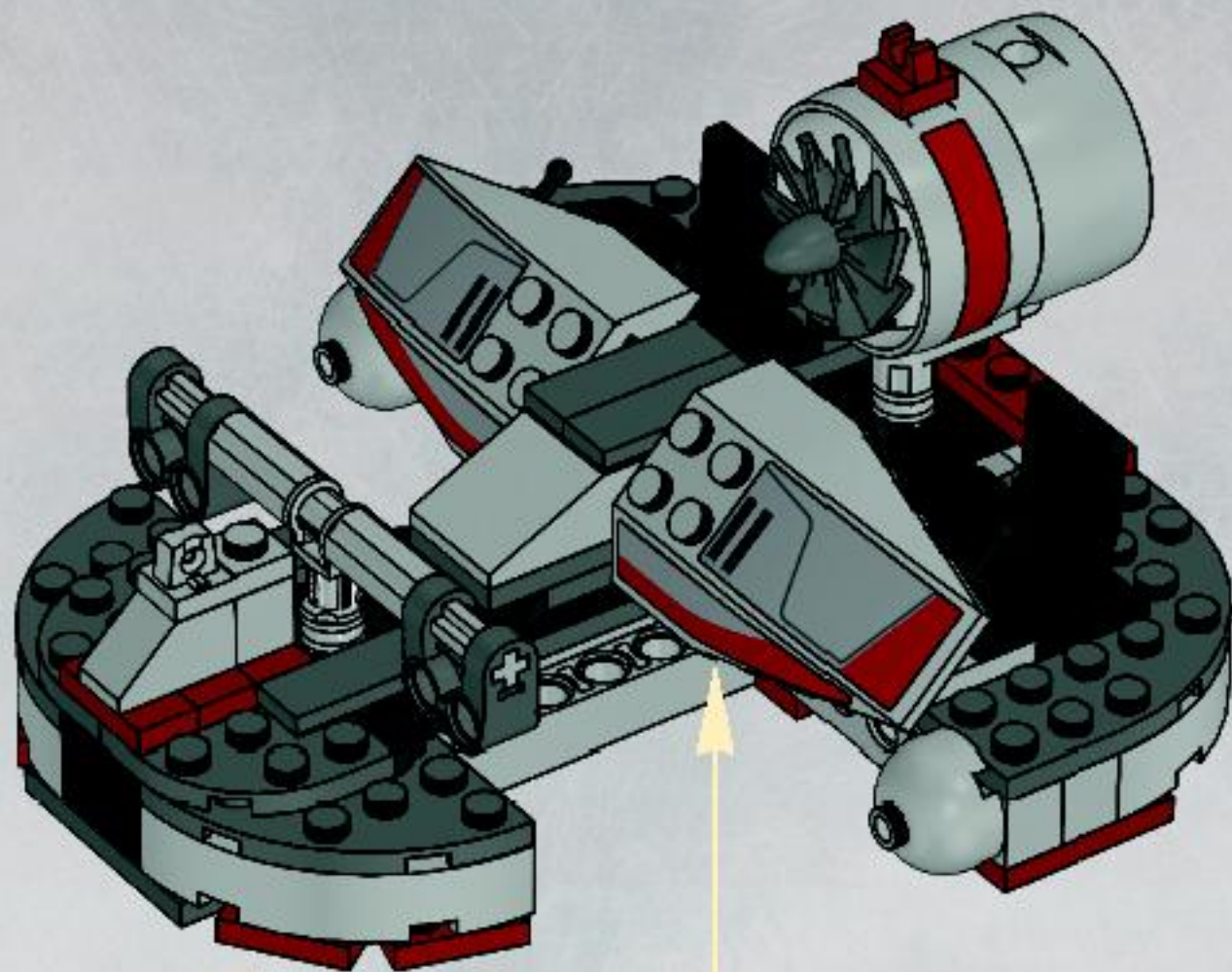
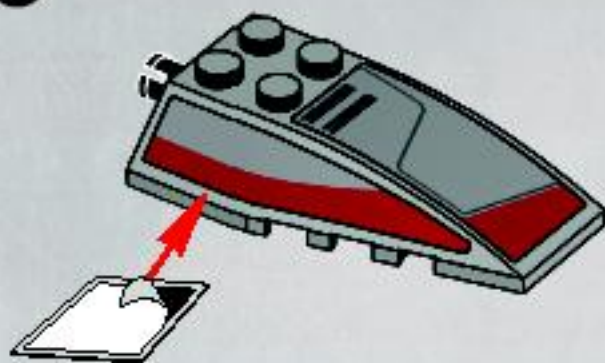
3

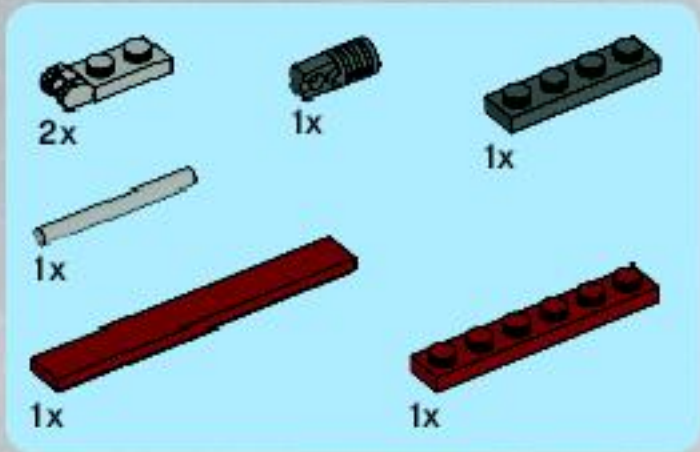


4



5



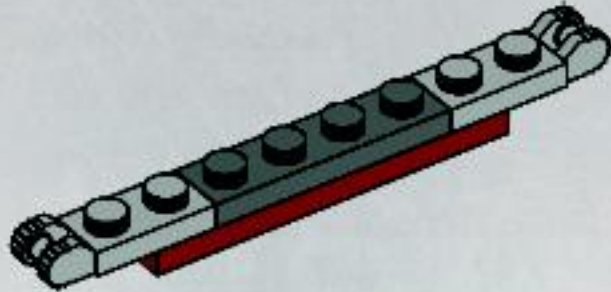


1



40

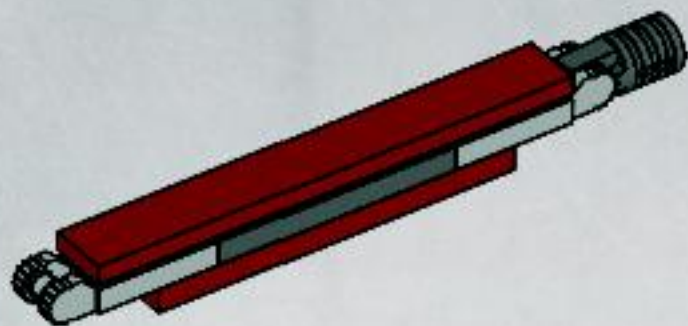
2



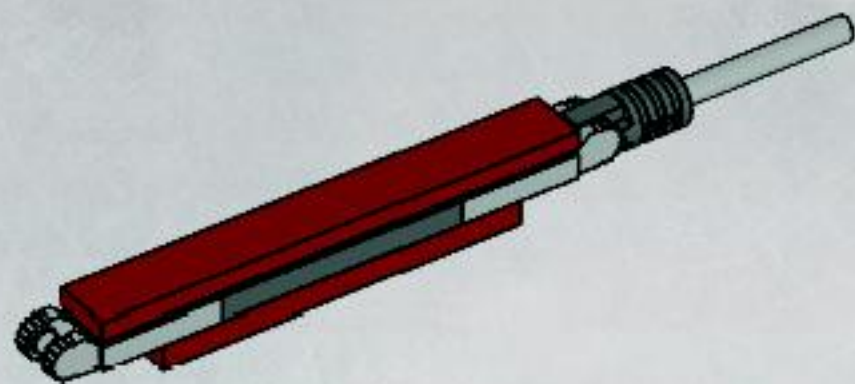
3

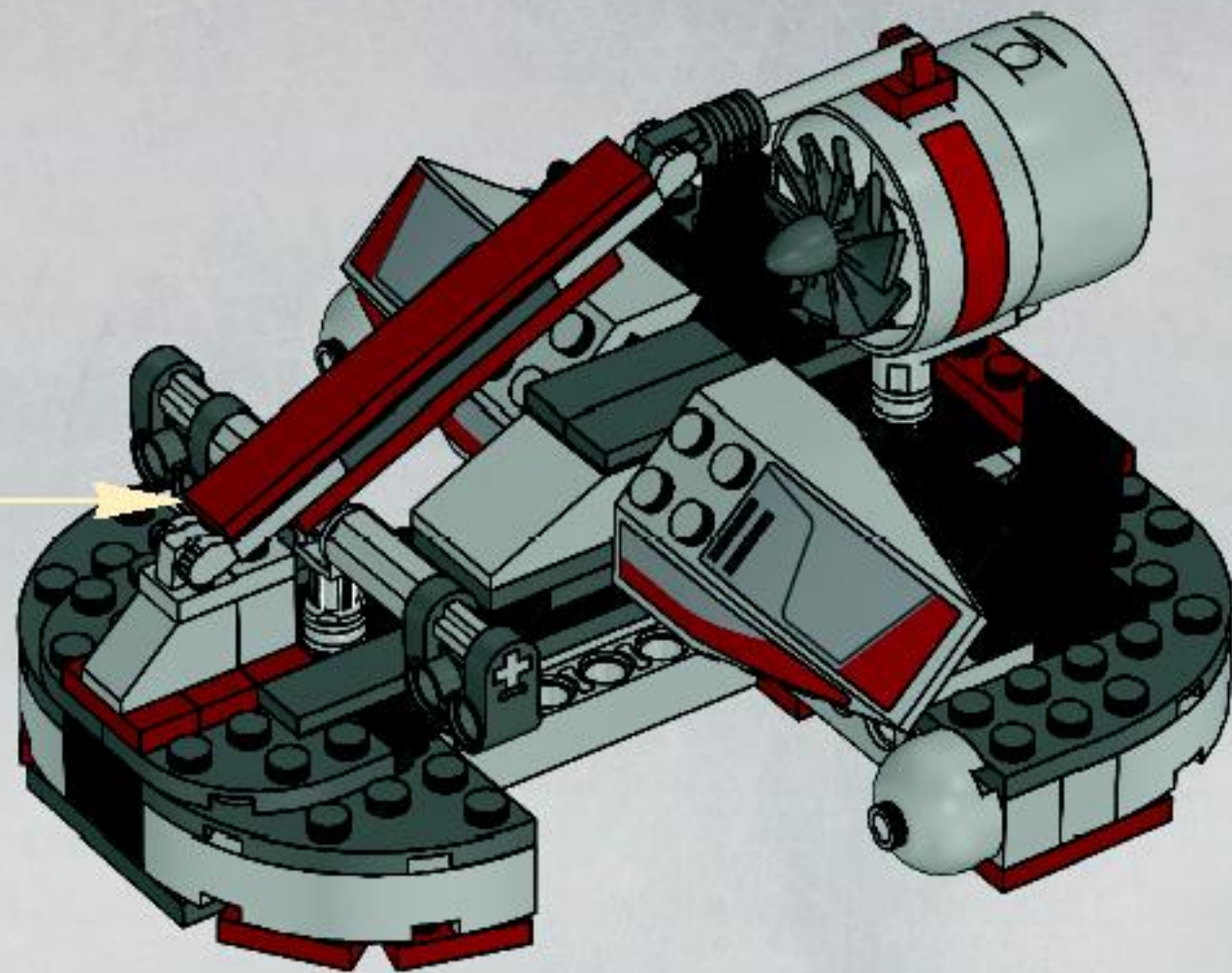


4



5

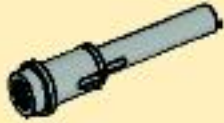






41

1



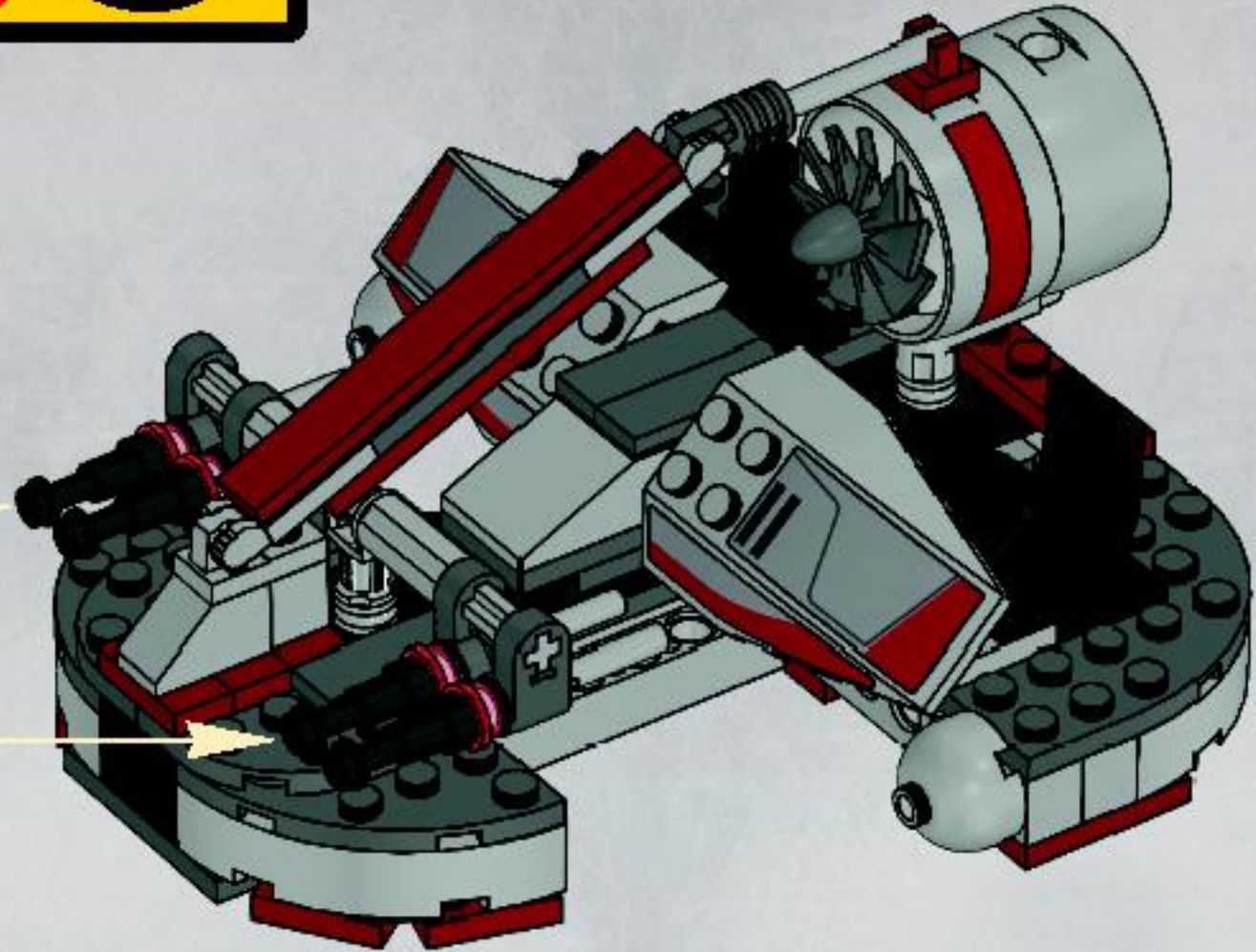
2



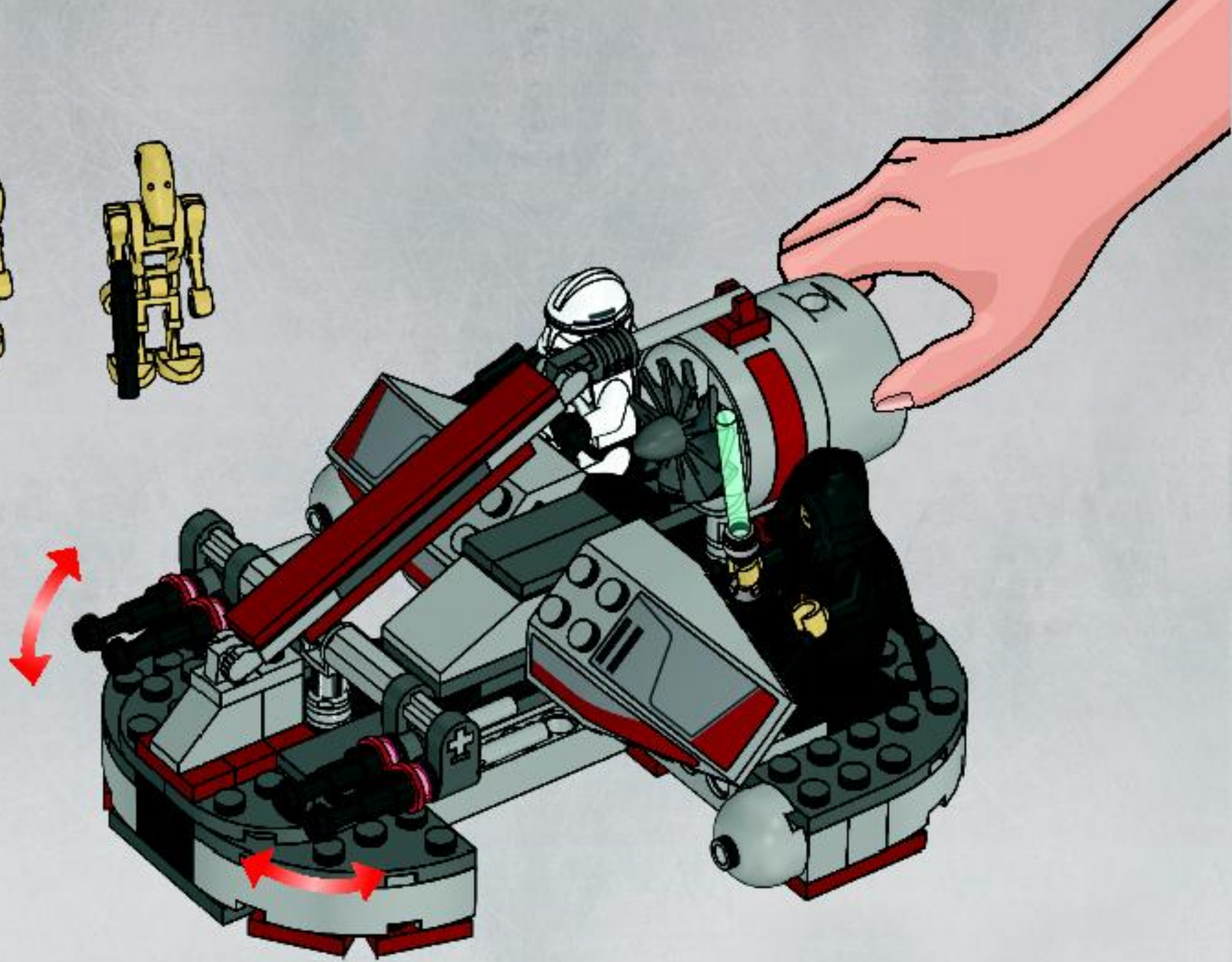
3



4x



42





Customer Service

Kundenservice

Service Consommateurs

Servicio Al Consumidor

www.lego.com/service or dial







Barriss Offee™



Clone Trooper™



Battle Droids™



Super Battle Droid™



8083



8084



7749



8085



8086



8087



8088

LEGO

STAR
WARS



LEGO

STAR
WARS





8036



8037



8038



8039

FREE! GRATIS! GRATUIT!

LEGO club
MAGAZINE™

www.LEGOclub.com



00800 5346 5555* 

 **1-866-534-6258 • 1-877-518-5346**

US & Canada only

Canada seulement

* FreePhone. Mobile charges may apply. ** Numéro sans Frais. Les Frais peuvent s'appliquer avec les téléphones cellulaires. *** Gebührenfrei. Kosten für Anrufe aus Mobilfunknetzen können anfallen. **** Gratis telefonnummer van Postcode lijn. ***** Det er ett gratis nummer när du ringer från Postcode-linje. ***** Det är gratis, när du ringer från en Postcode-linje.



VISIT THE WORLD'S
BIGGEST LEGO® SHOP!

www.LEGOshop.com



WIN!

Go to www.nielsen.com/LEGO to fill out a survey for a chance to win a cool LEGO® Product.

No purchase necessary.

Open to all residents where not prohibited.



www.nielsen.com/LEGO

GEWINNE!

Nimm an der Umfrage auf www.nielsen.com/LEGO teil und hab die Chance ein cooles LEGO® Produkt zu gewinnen!

Die Teilnahme am Gewinnspiel führt zu keinerlei Kaufverpflichtungen. Teilnahme in allen nicht ausgeschlossenen Ländern möglich.

WIN!

Ga naar www.nielsen.com/LEGO, vul een enquêteformulier in en maak kans op een cool LEGO® product.

Geen aankoopverplichting.

Iedereen mag deelnemen, uitgezonderd ingezetenden

van landen waar een enquêteverbod geldt.

GAGNE!

Visite www.nielsen.com/LEGO pour répondre à un questionnaire et avoir une chance de gagner un produit LEGO® très cool!

Aucune obligation d'achat.

Ouvert à tous les résidents des pays autorisés.

当てよう!

www.nielsen.com/LEGO にアクセスして、アンケートにご記入ください。当選者にはレゴ製品を差し上げます。

お買い上げの義務はありません。

禁止されていない限り、すべての年齢にご利用いただけます。